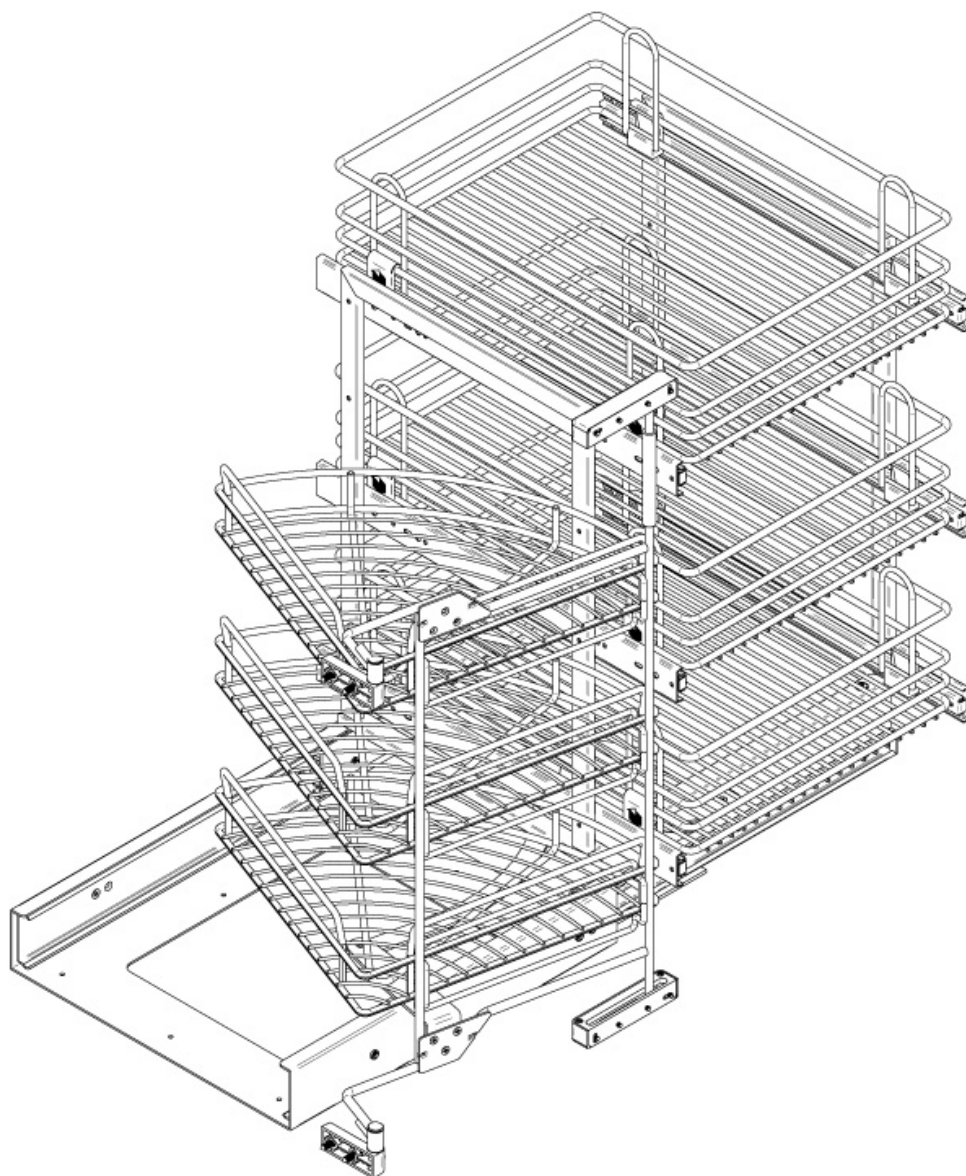


# RANGEMENT D'ANGLE COULISSANT - 6 CORBEILLES - EASY CORNER

VIBO

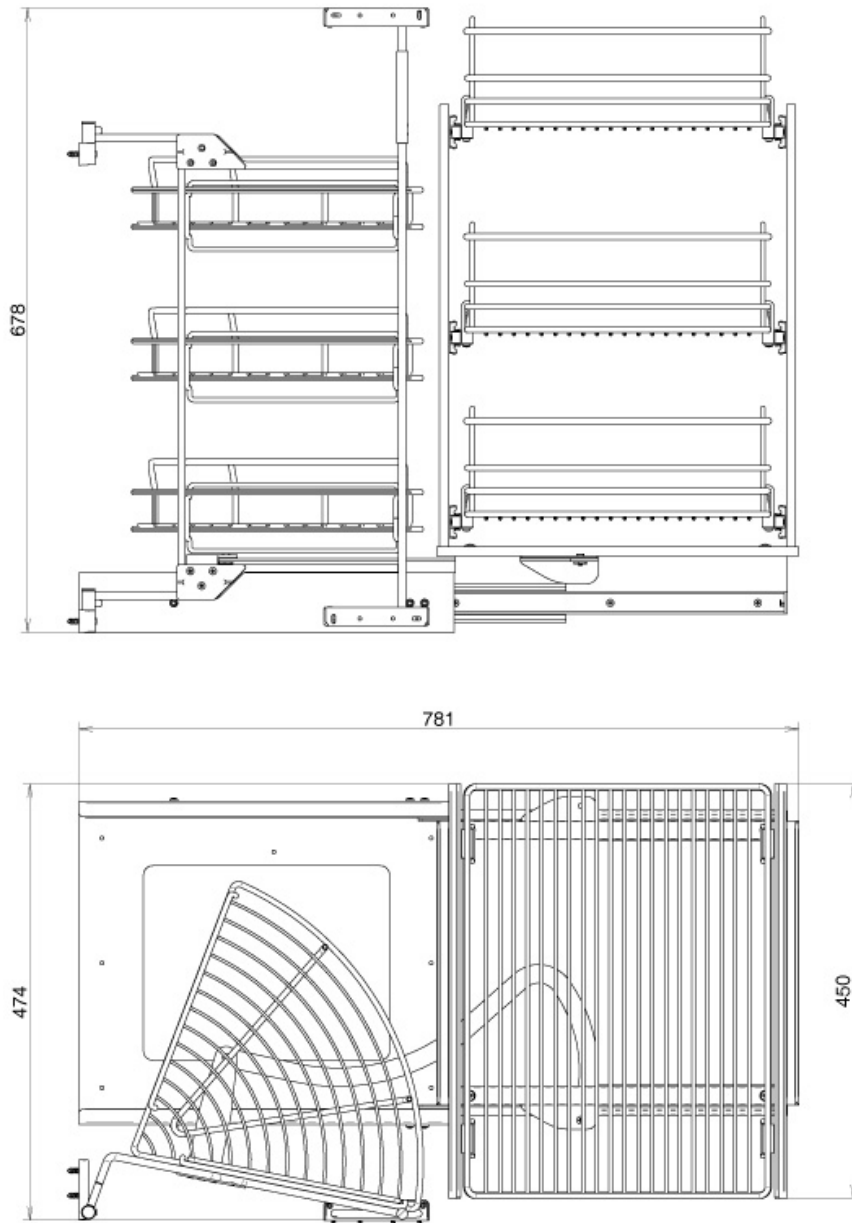
**VIBO**  
Design your space



# RANGEMENT D'ANGLE COULISSANT - 6 CORBEILLES - EASY CORNER

VIBO

**VIBO**  
Design your space



<https://www.fobi.fr/rangement-d-angle-coulissant---6-corbeilles---easy-corner-p10775>

**FOBi**  
Outillage & quincaillerie

Tel : 02 43 13 13 13

Fax : 02 43 30 26 16

[www.fobi.fr](http://www.fobi.fr)

Page 2/3

# RANGEMENT D'ANGLE COULISSANT - 6 CORBEILLES - EASY CORNER

VIBO

**VIBO**  
Design your space

