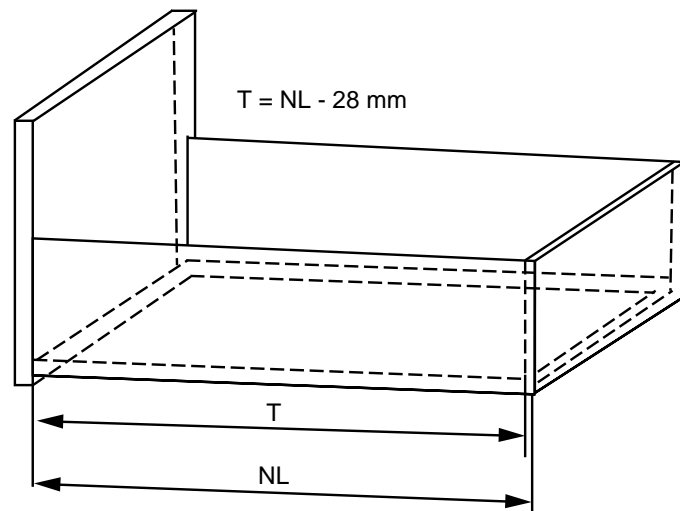
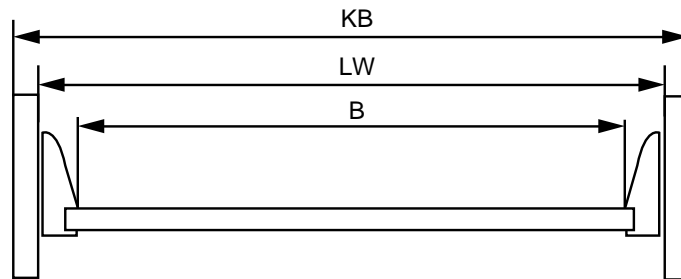


$$B = KB - 122 \text{ mm}$$



$$T = NL - 28 \text{ mm}$$

LW = Largeur intérieur
NL = Longueur nominale cadre de tiroir
KB = Largeur de corps