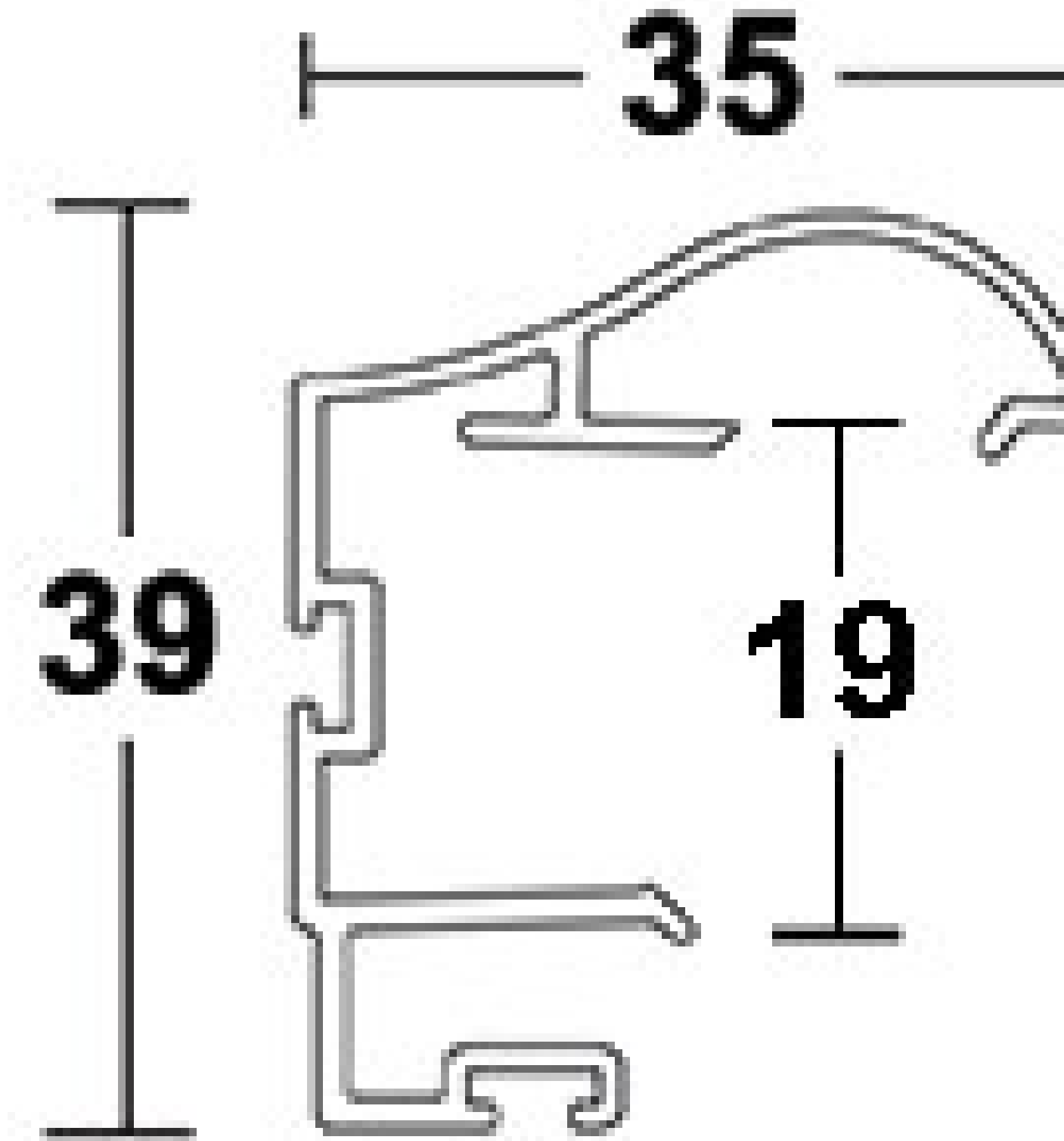


# PROFIL POIGNÉE ESPRIT 19 MM

SEED



## DÉCOUPE DE PANNEAUX

Hauteur de découpe des panneaux (Y) :

- Sans amortisseur : Hauteur de clair -39

- Avec amortisseur (seulement panneau 19) : Hauteur de clair -47

### Largeur de découpe

X (Largeur du panneau)



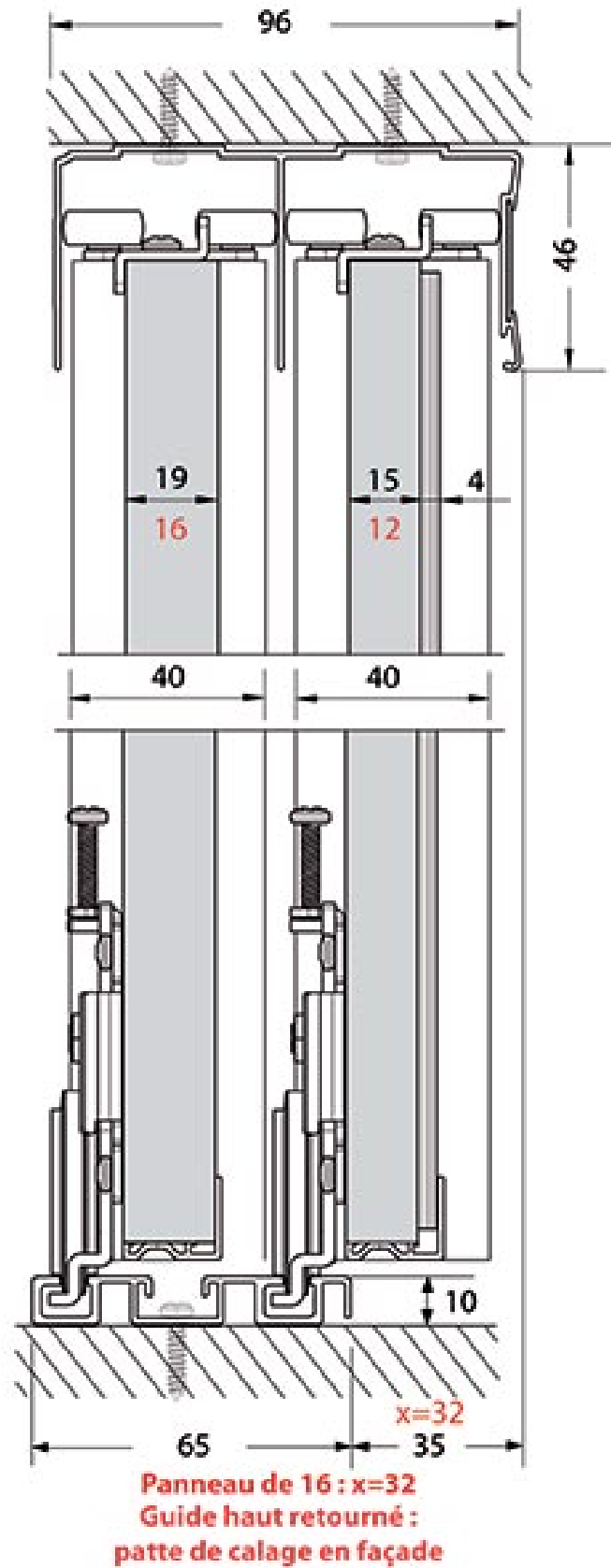
$$\text{Esprit} \\ X = \frac{L + 15}{2}$$



$$\text{Esprit} \\ X = \frac{L + 38}{3}$$

# PROFIL POIGNÉE ESPRIT 19 MM

SEED



<https://www.fobi.fr/profil-poignee-esprit-19-mm-p59613>