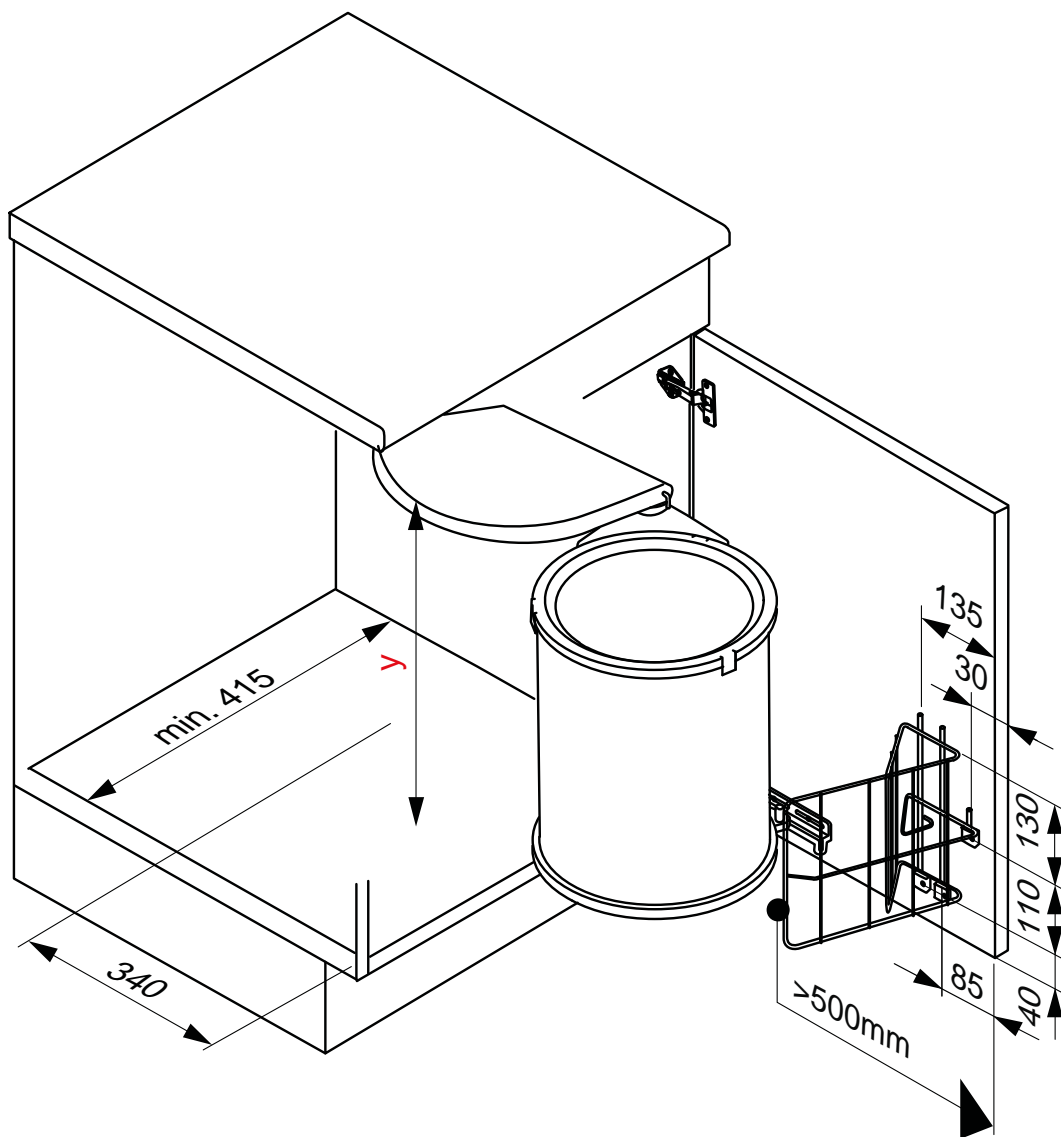


# POUBELLE SOUS ÉVIER PIVOTANTE - OUVERTURE AUTOMATIQUE 30 L

WESCO



<https://www.fobi.fr/poubelle-de-porte-pivotante-a-ouverture-automatique---30-l-p58553>



Tel : 02 43 13 13 13

Fax : 02 43 30 26 16

[www.fobi.fr](http://www.fobi.fr)