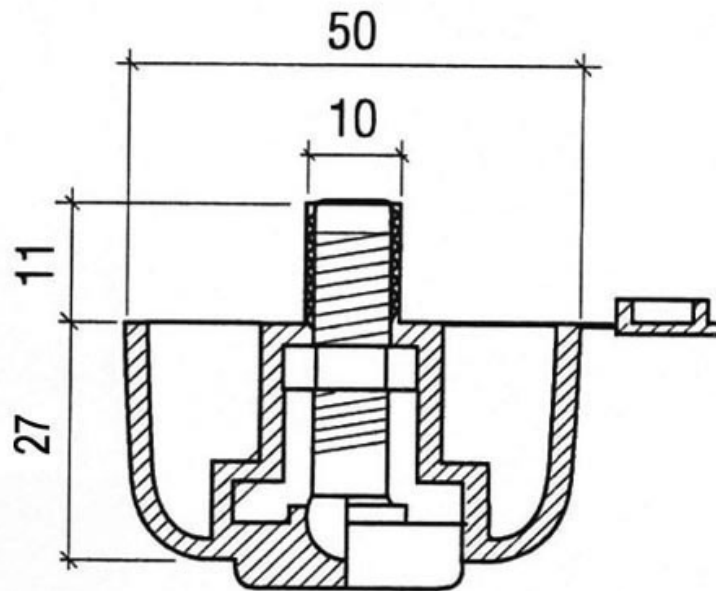


# PIED DE MEUBLE Ø50

ITAR



<https://www.fobi.fr/pied-de-meuble-o50-p2354>