

Fig. 3

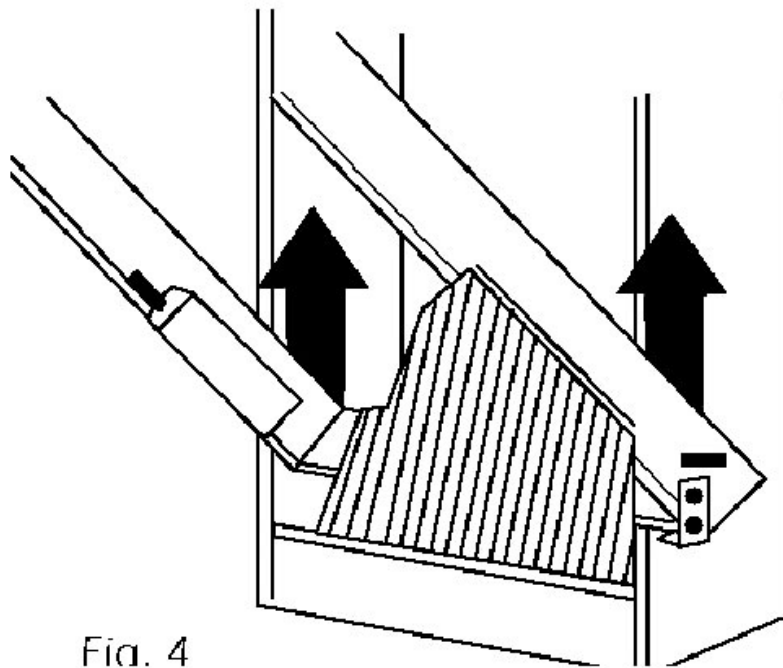
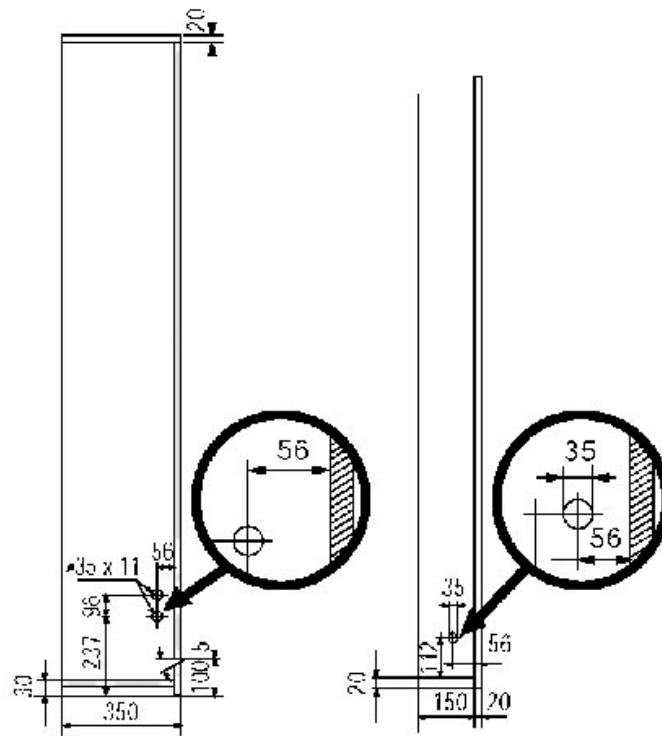


Fig. 4

MÉCANISME DE LIT POUR CADRE BOIS

PARDO



MÉCANISME DE LIT POUR CADRE BOIS

PARDO

