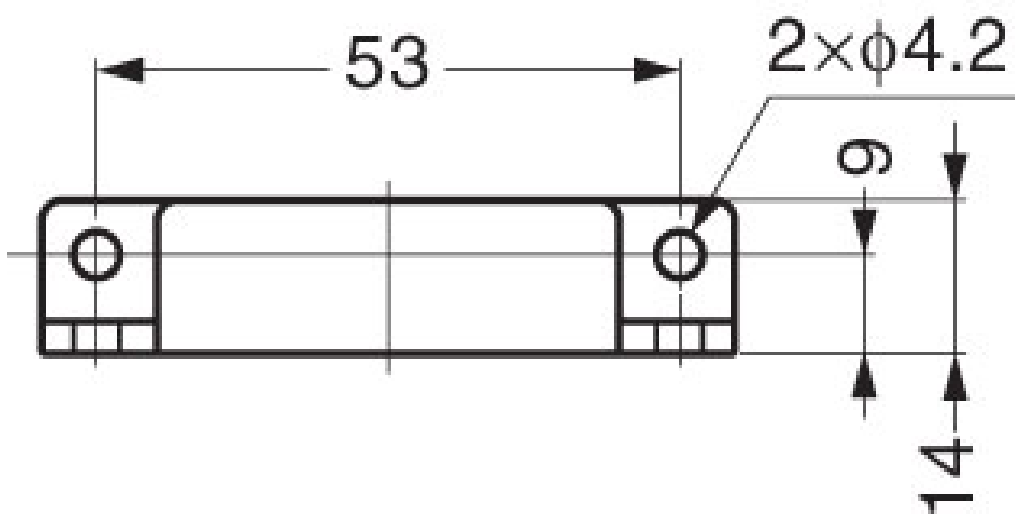
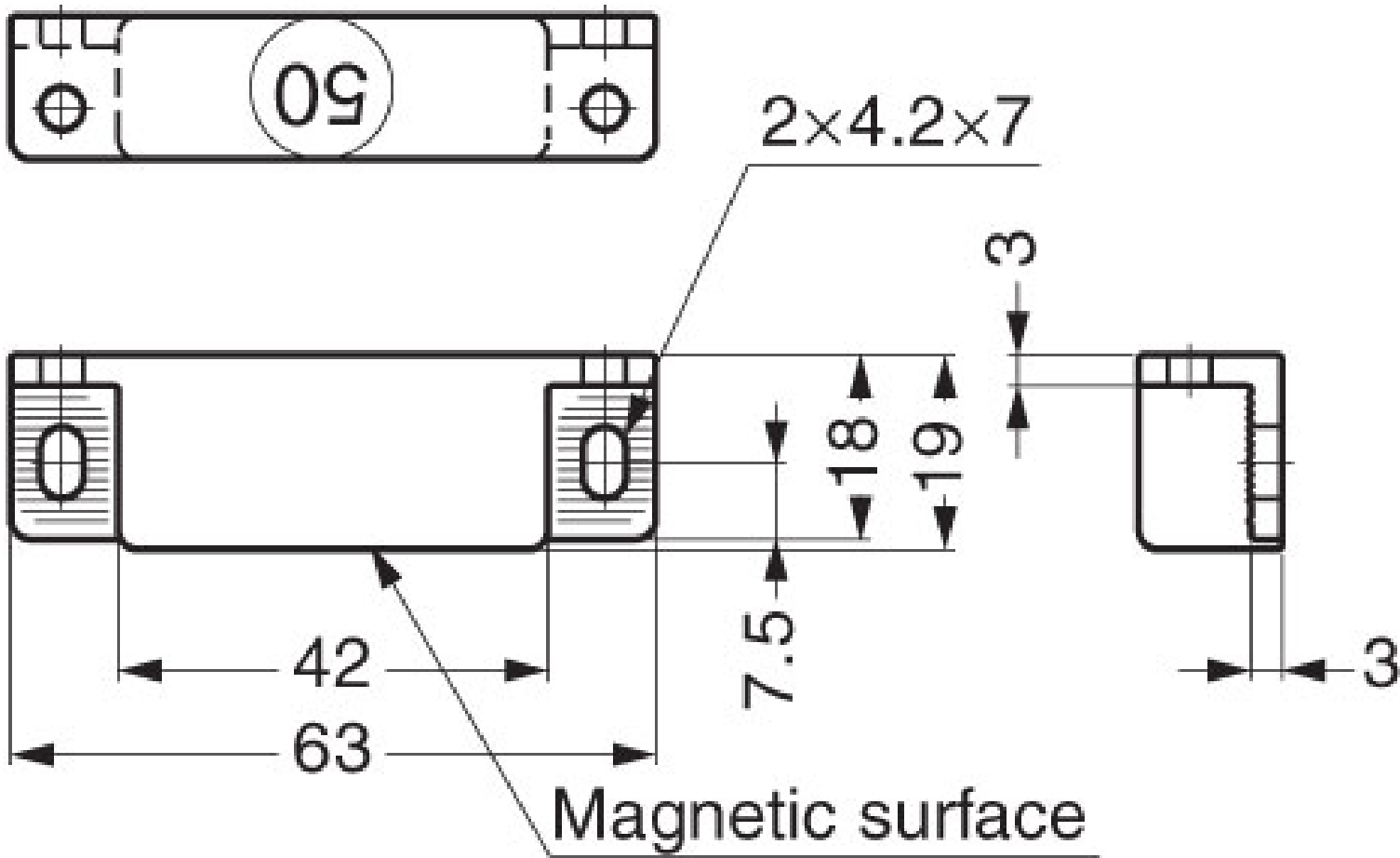


# LOQUETEAU MAGNÉTIQUE

SUGATSUNE



<https://www.fobi.fr/loqueteau-magnetique-p59869>



Tel : 02 43 13 13 13

Fax : 02 43 30 26 16

[www.fobi.fr](http://www.fobi.fr)