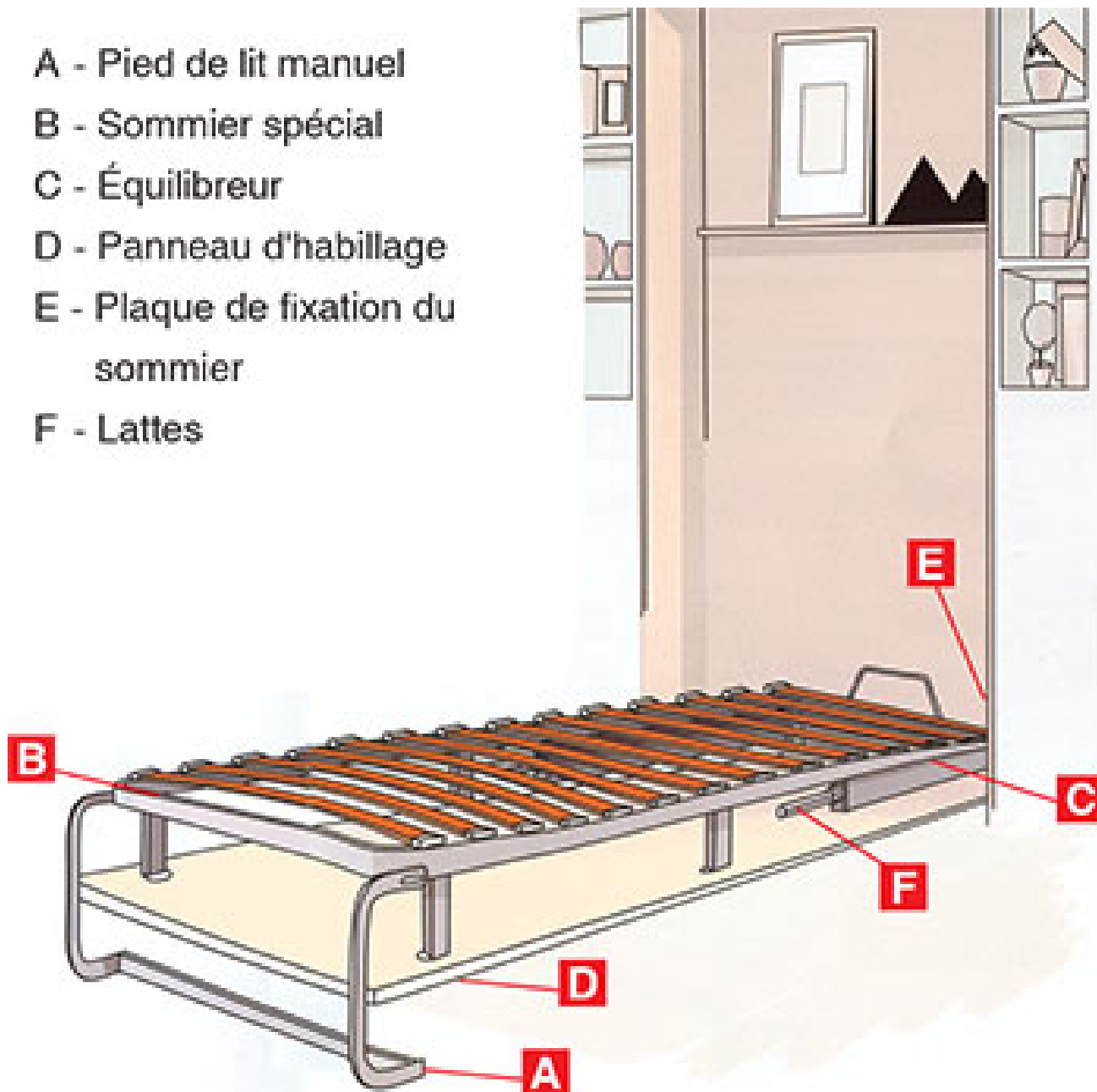
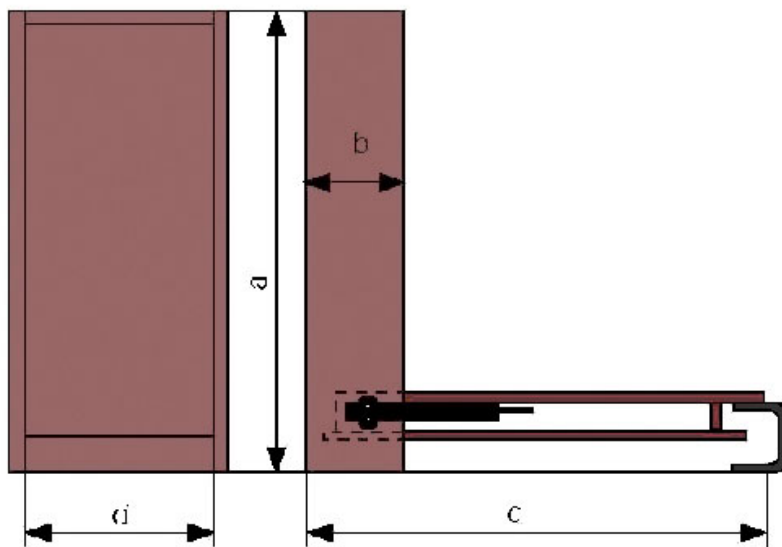


- A - Pied de lit manuel
- B - Sommier spécial
- C - Équilibreur
- D - Panneau d'habillage
- E - Plaque de fixation du sommier
- F - Lattes



MÉCANISME DE LIT ABATTANT VERTICAL

PARDO



MÉCANISME DE LIT ABATTANT VERTICAL

PARDO

