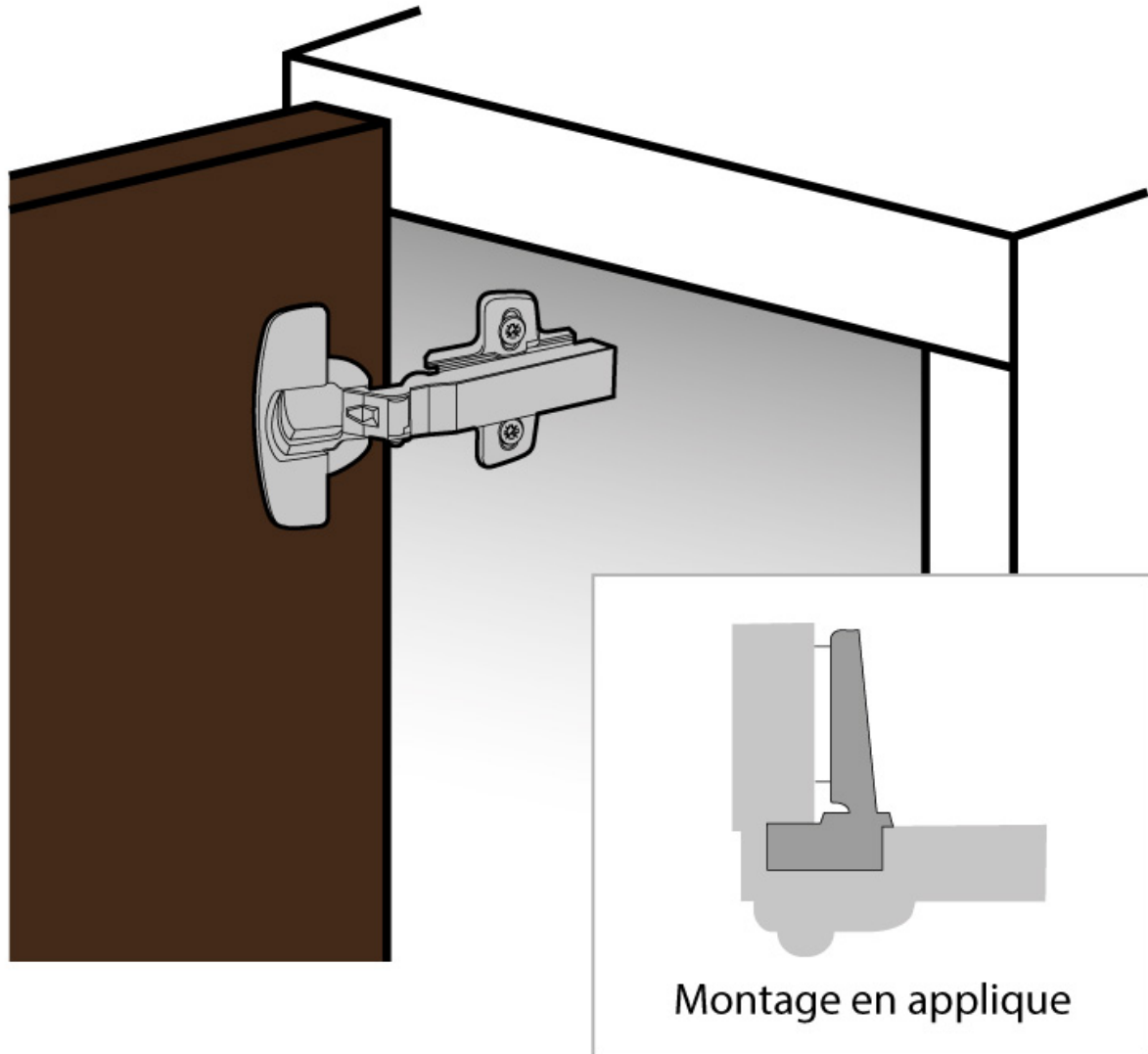


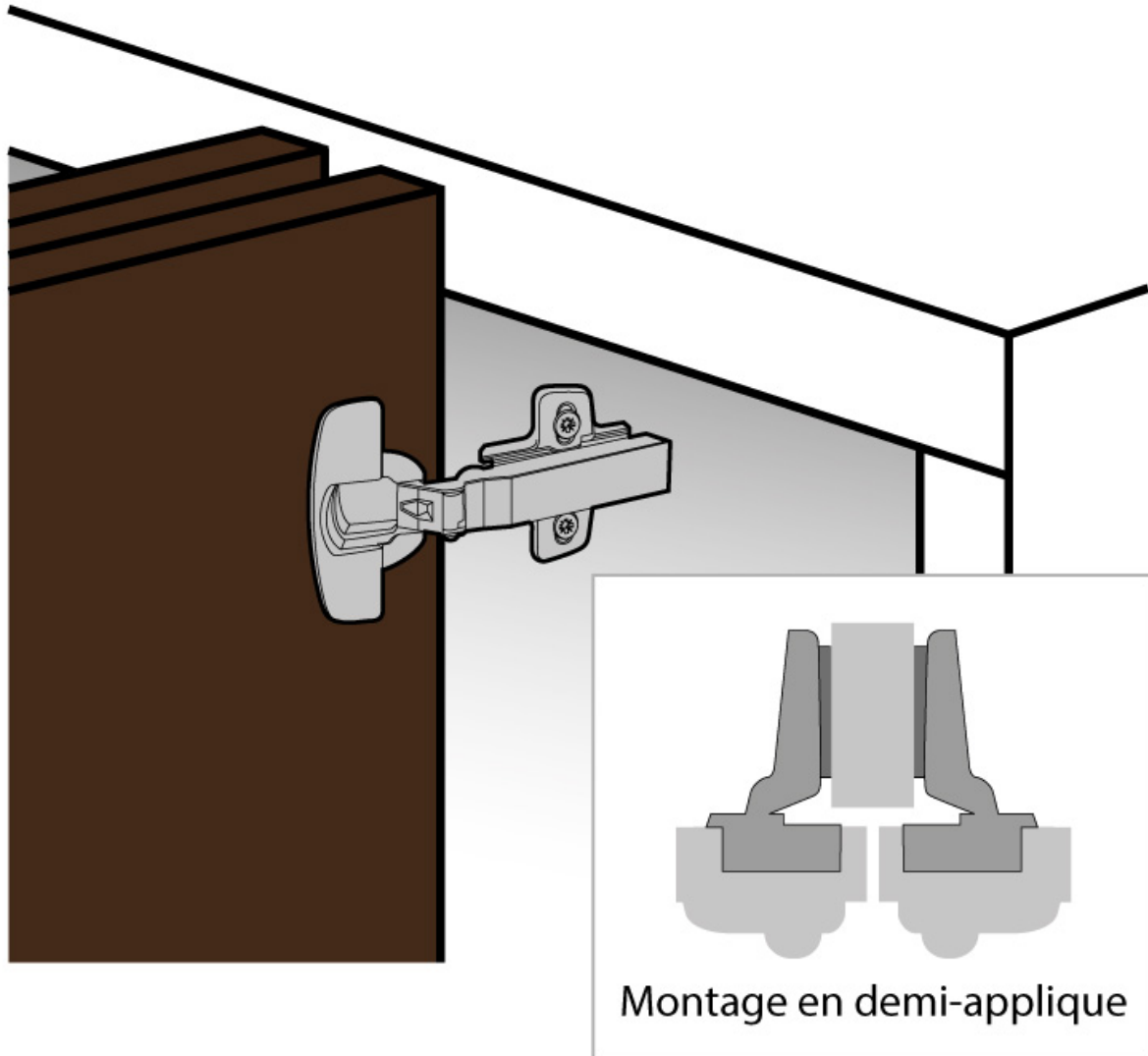
CHARNIÈRE INTERMAT 9935

HETTICH



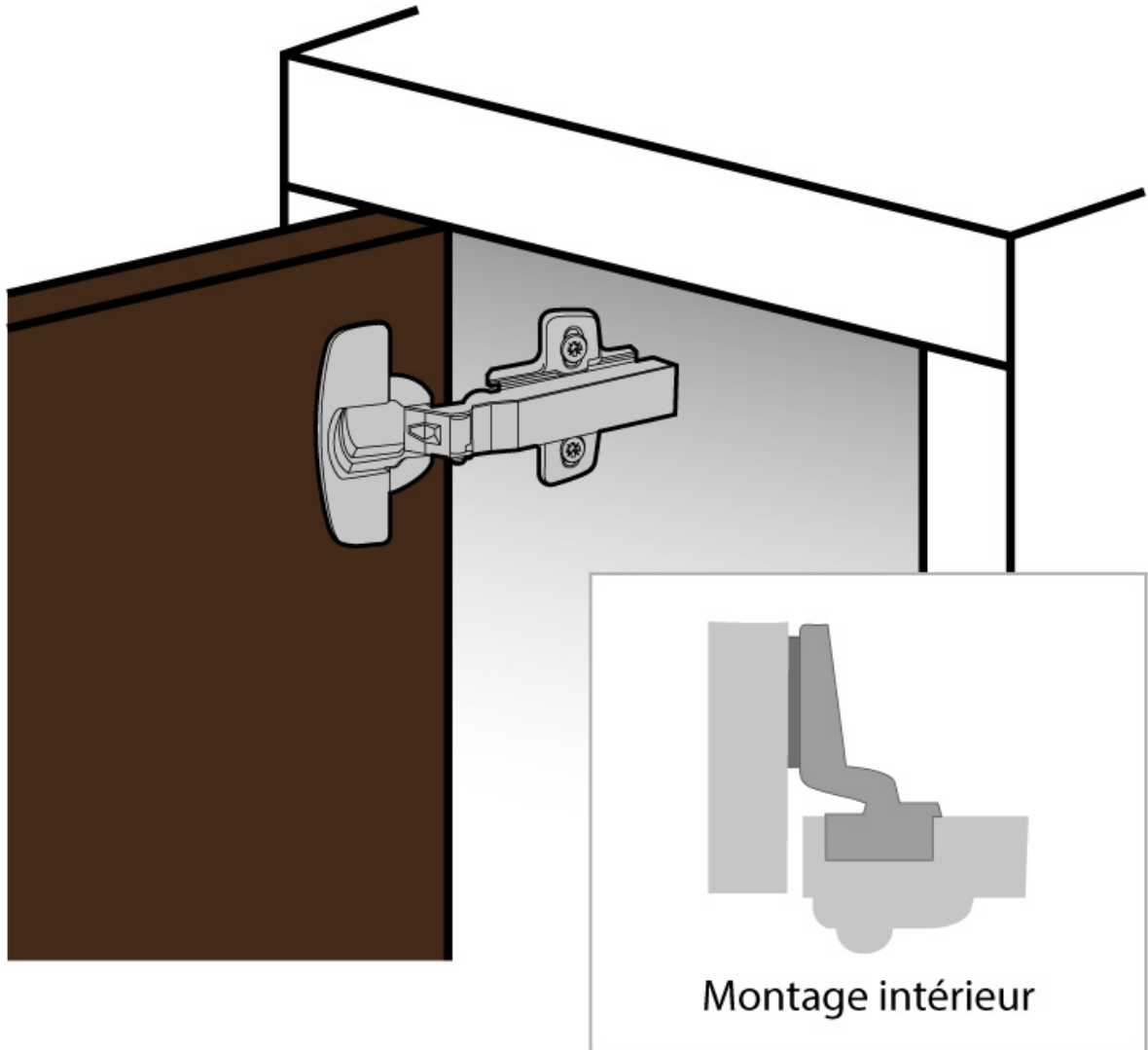
CHARNIÈRE INTERMAT 9935

HETTICH



CHARNIÈRE INTERMAT 9935

HETTICH



Montage du boîtier	Schéma de perçage
<p>à visser TH 22 / L</p>	