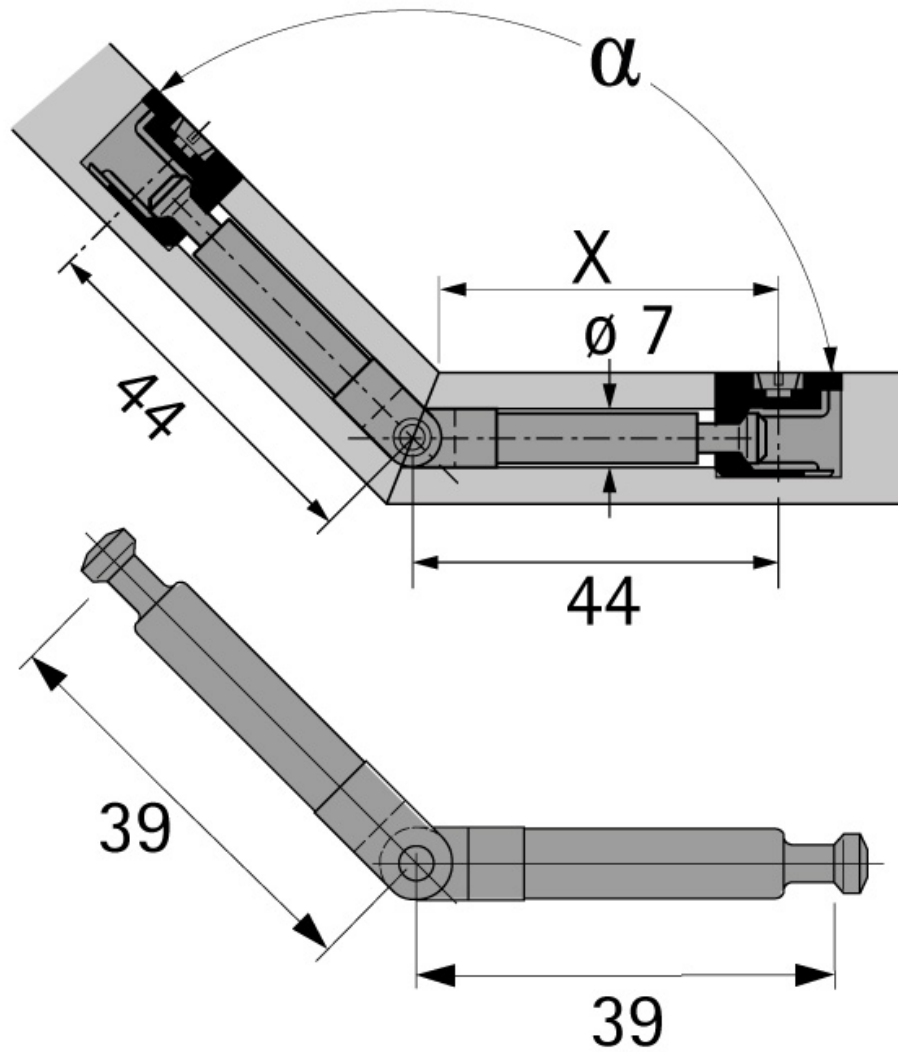


GOUJON ARTICULÉ DU 860

HETTICH



<https://www.fobi.fr/goujon-articule-du-860-p25455>



Tel : 02 43 13 13 13

Fax : 02 43 30 26 16

www.fobi.fr