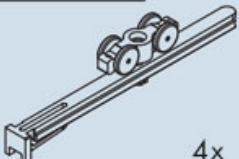
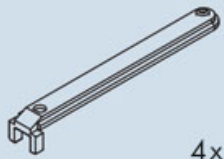


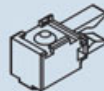



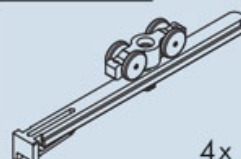
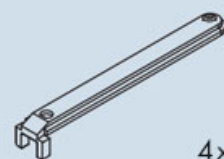


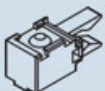


# GARNITURE COMPLÈTE GPK/GPPK POUR 2 VANTAUX

HAWA



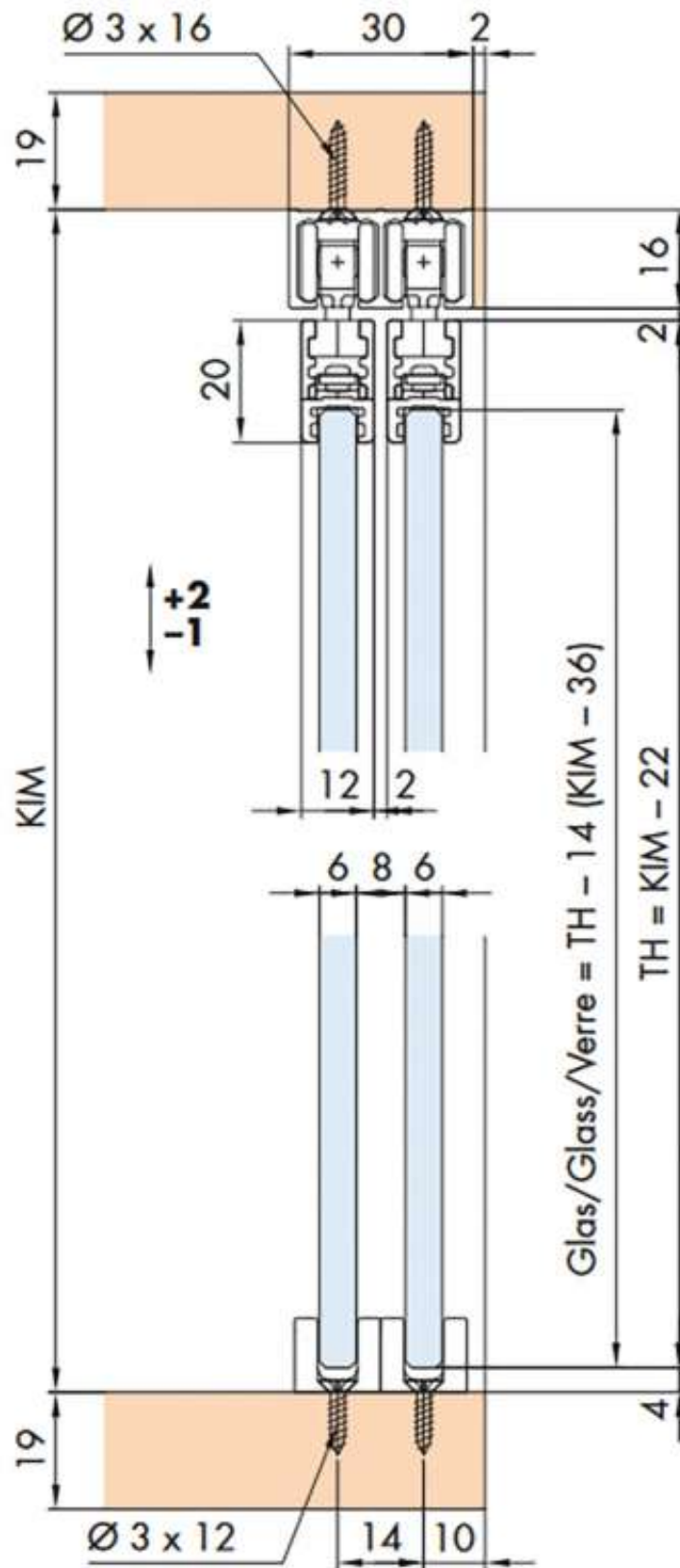
## Garnituren / Sets / Garnitures

GPK	
2 Türen Doors Portes	No. 053.3264.071
 4x	 4x
 2x	 1x
 2x	

GPPK	
2 Türen Doors Portes	No. 053.3265.071
 4x	 4x
 2x	 1x
 2x	 4x
	

# GARNITURE COMPLÈTE GPK/GPPK POUR 2 VANTAUX

HAWA



<https://www.fobi.fr/garniture-complète-gpkgppk-pour-2-vantaux-p30747>

Tel : 02 43 13 13 13

Fax : 02 43 30 26 16

[www.fobi.fr](http://www.fobi.fr)

