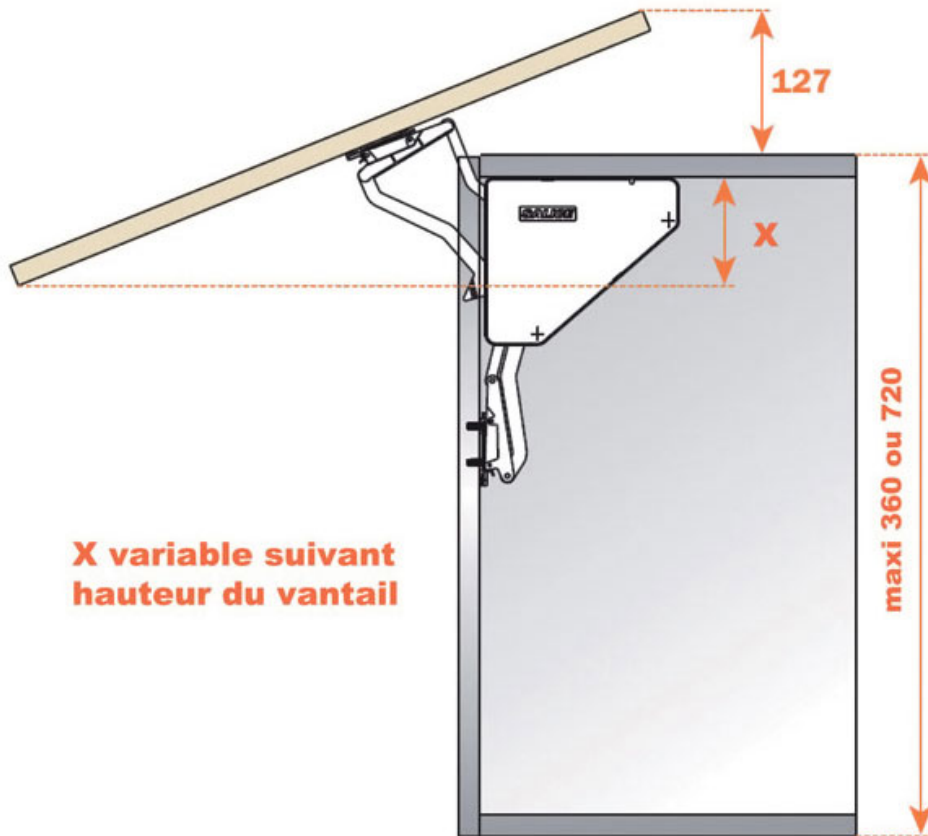


FERRURE POUR PORTE RELEVABLE BASULANTE

SALICE

SALICE

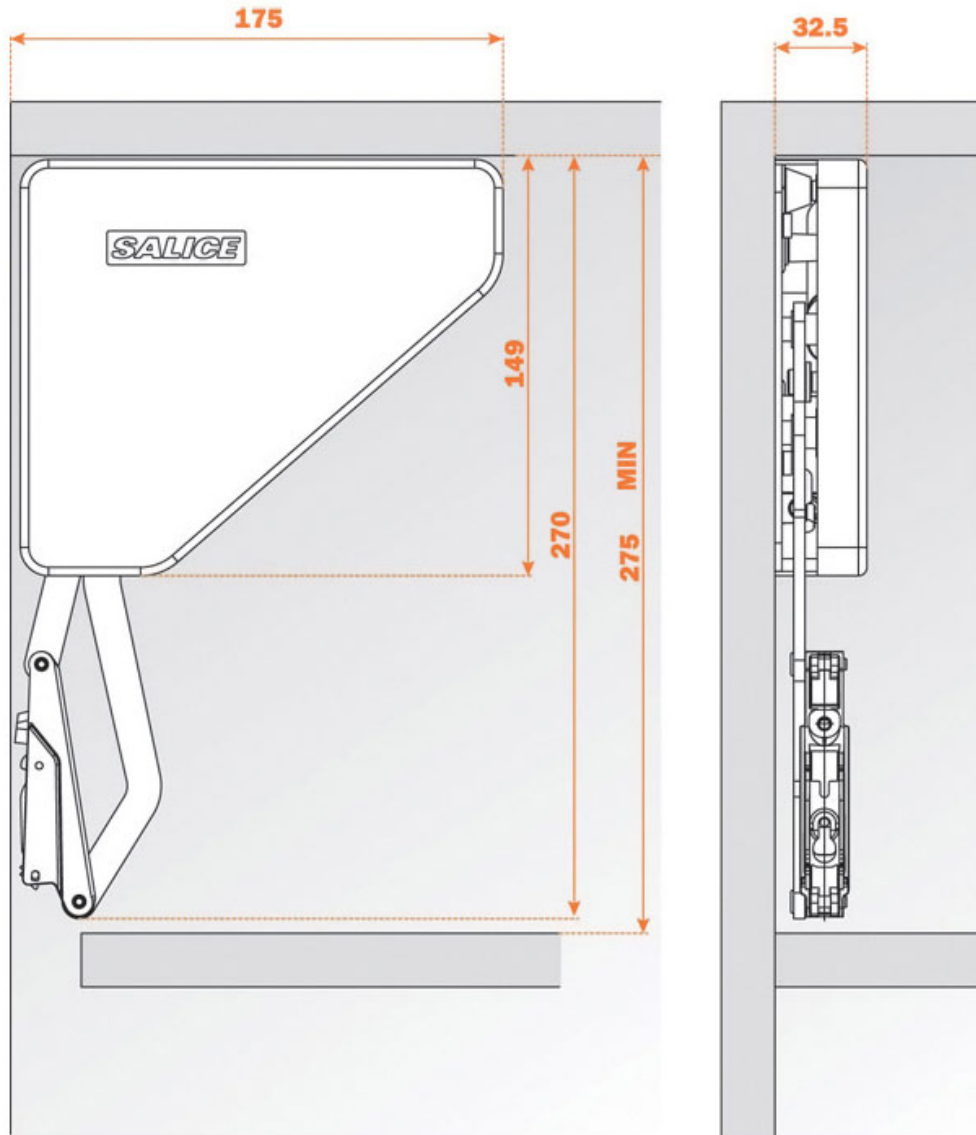


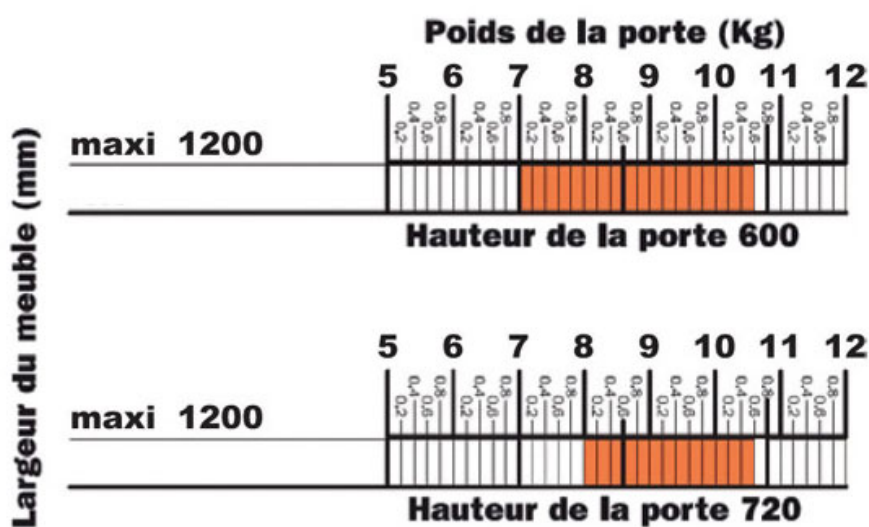
**X variable suivant
hauteur du vantail**

FERRURE POUR PORTE RELEVABLE BASULANTE

SALICE

SALICE





Charge applicable suivant hauteur de porte.
 Applicable avec deux compas.
 Pour une largeur inférieure à 600, un compas peut suffire.
 Des essais sont conseillés.