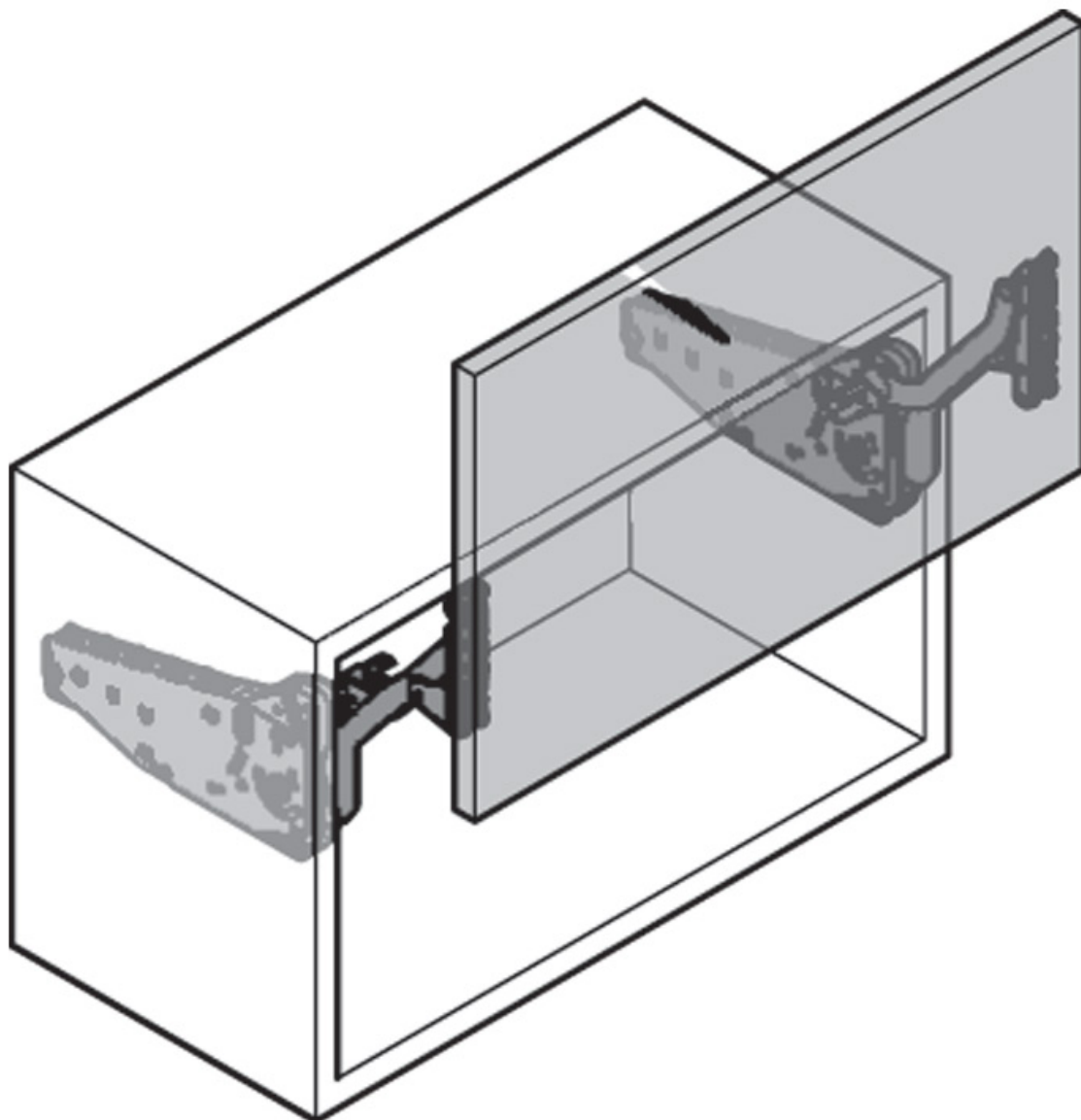


FERRURE DE PORTE RELEVABLE FREESWING

KESSEBOHMER

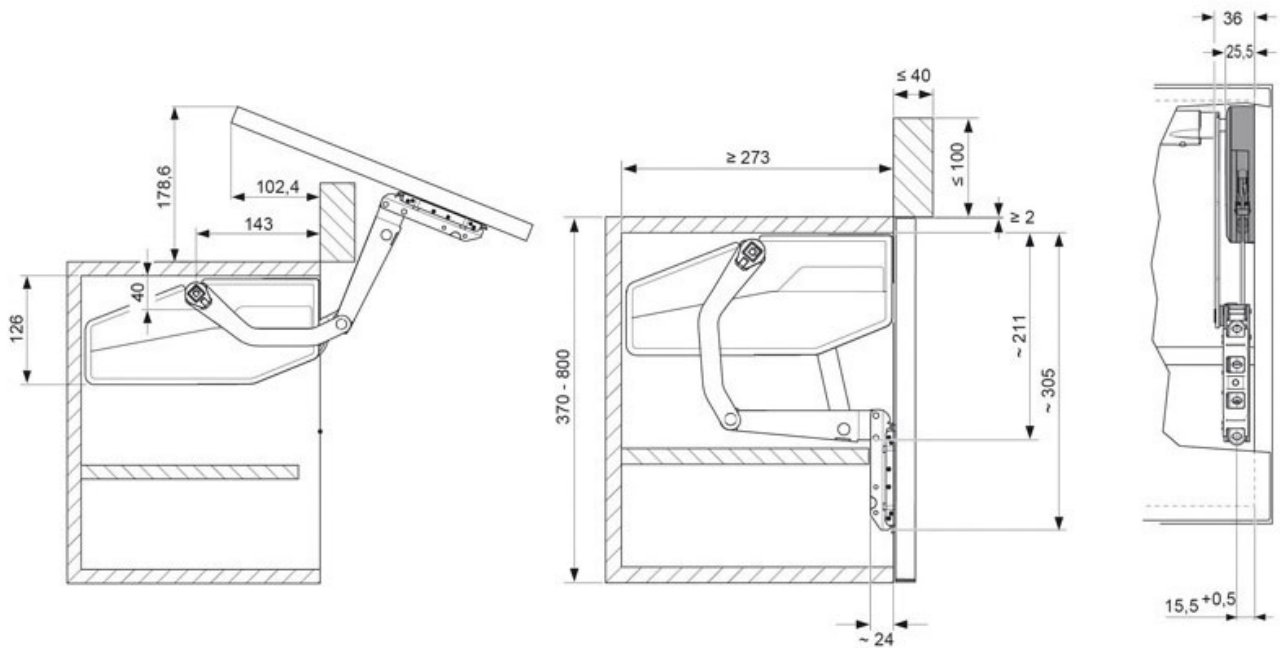
 KESSEBÖHMER



FERRURE DE PORTE RELEVABLE FREESWING

KESSEBOHMER

 KESSEBÖHMER



FERRURE DE PORTE RELEVABLE FREESWING

KESSEBOHMER



Hauteur caisson	Poids	Référence
670	5,7kg à 11,3kg	
700	5,6kg à 11,1kg	423 27200 67081
750	5,4kg à 10,7kg	
800	5,3kg à 10,3kg	

FERRURE DE PORTE RELEVABLE FREESWING

KESSEBOHMER



Hauteur caisson	Poids	Référence
370	3,4 kg à 6,5kg	
400	3,3kg à 6,3kg	423 27200 37081
450	3,2kg à 6,1 kg	
500	3kg à 5,8 kg	

FERRURE DE PORTE RELEVABLE FREESWING

KESSEBOHMER



Hauteur caisson	Poids	Référence
500	5kg à 10kg	
550	4,8kg à 9,6kg	423 27200 50081
600	4,7kg à 9,3kg	
670	4,5kg à 8,8kg	