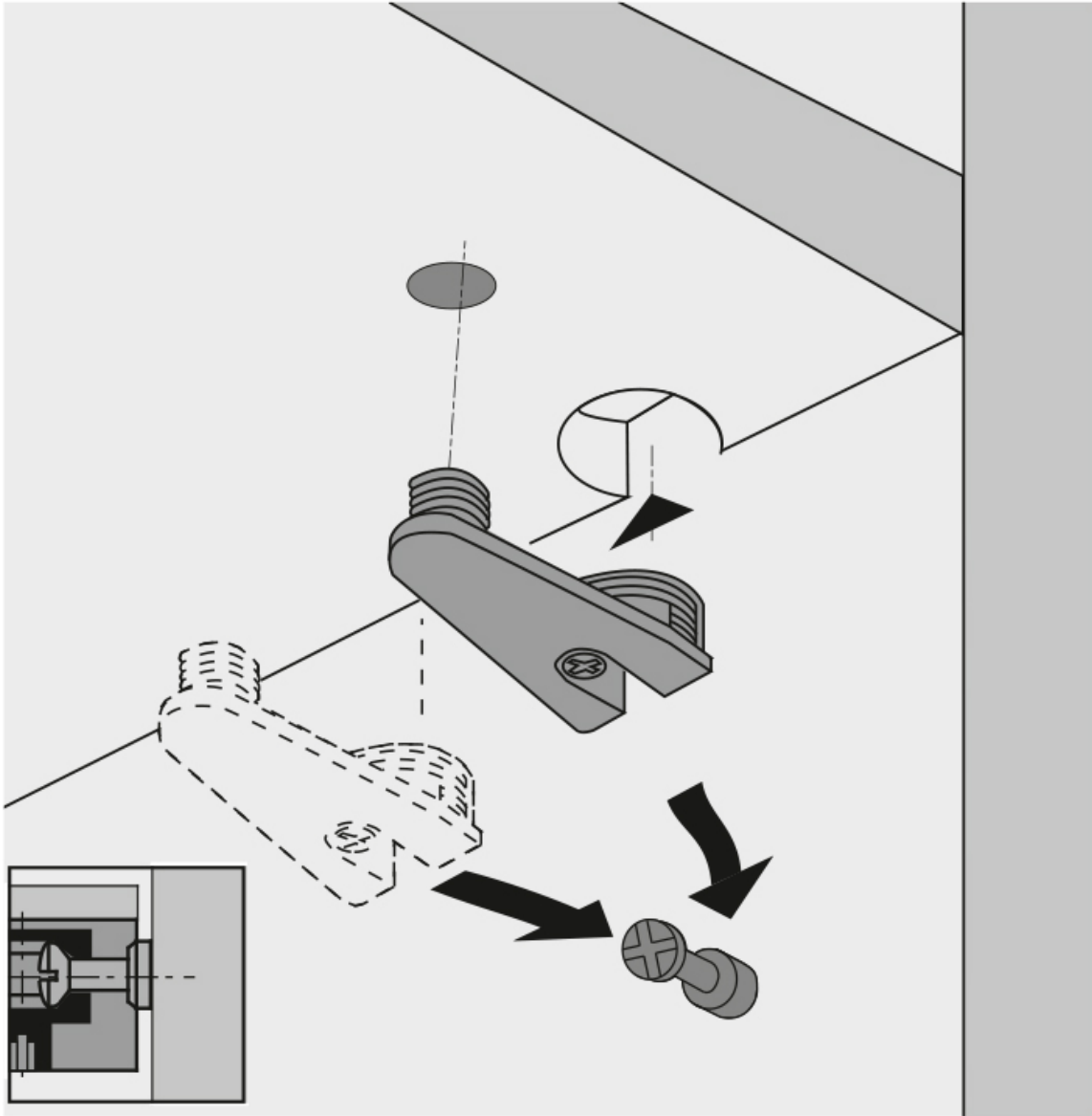


# FERRURE D'ASSEMBLAGE VB 36/16

HETTICH



<https://www.fobi.fr/ferrure-d-assemblage-vb-36-16-p21666>

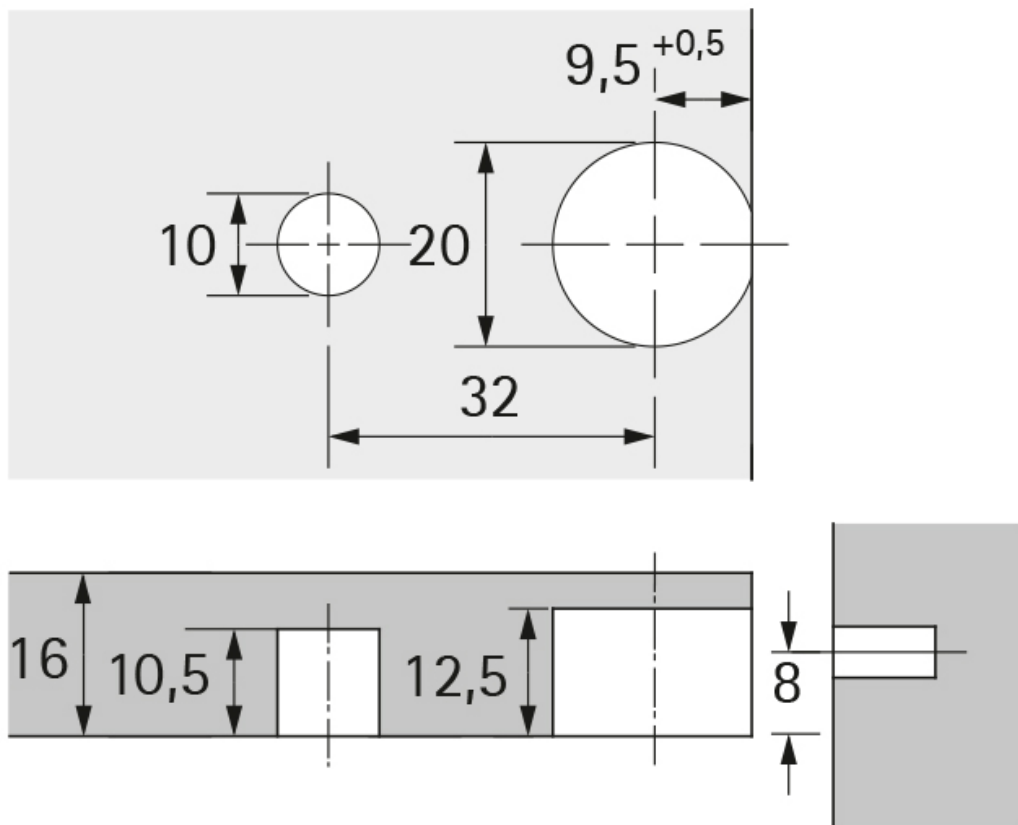
Tel : 02 43 13 13 13

Fax : 02 43 30 26 16

[www.fobi.fr](http://www.fobi.fr)

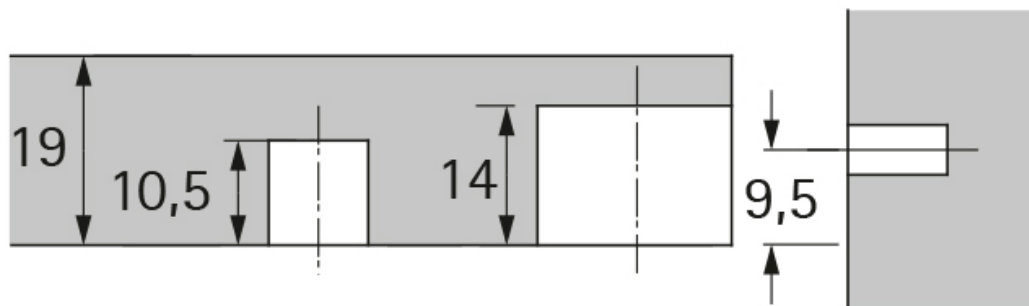
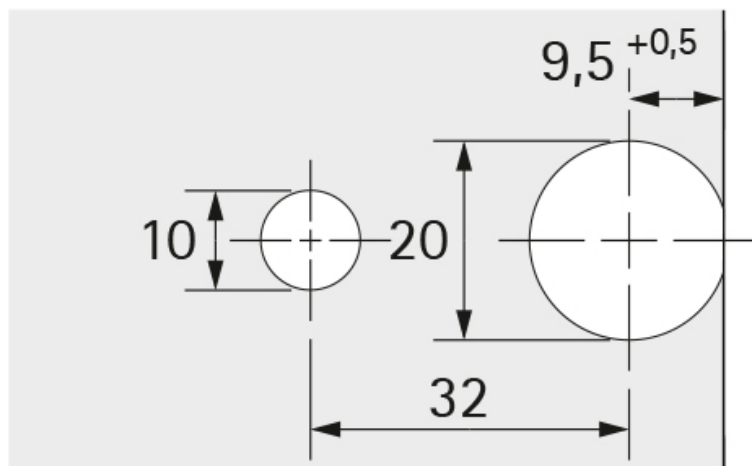


## Schéma de perçage tablette



## Axe de cheville depuis la base de la tablette

## Schéma de perçage tablette



## Axe de cheville depuis la base de la tablette

# FERRURE D'ASSEMBLAGE VB 36/16

HETTICH

