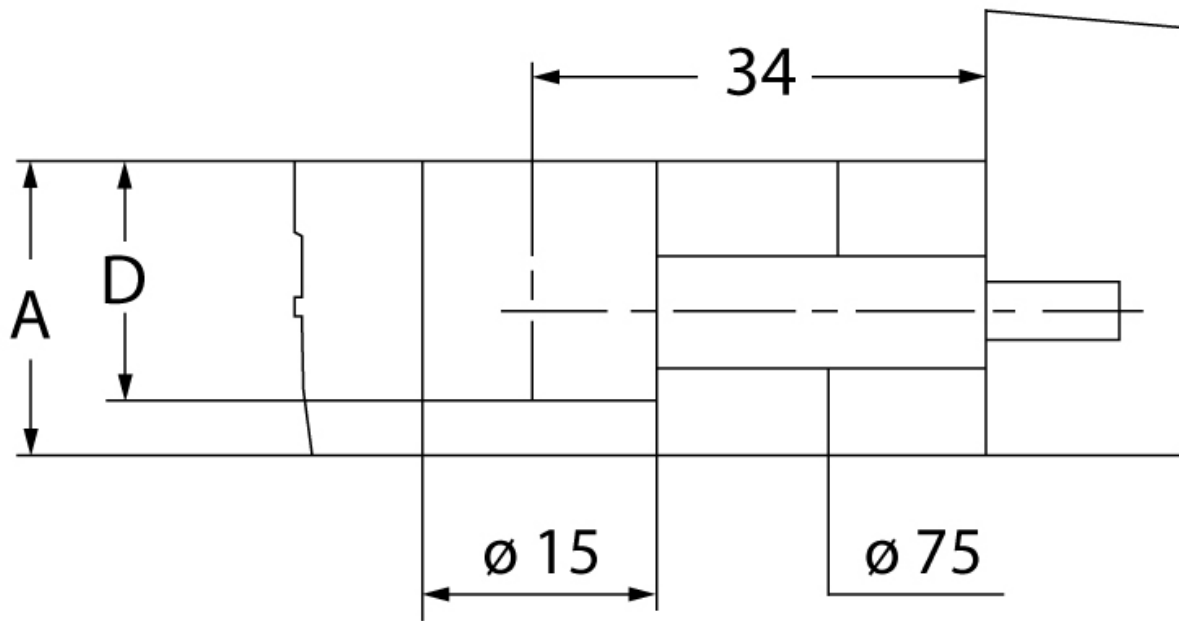


EXCENTRIQUE Ø15 SANS COLLERETTE

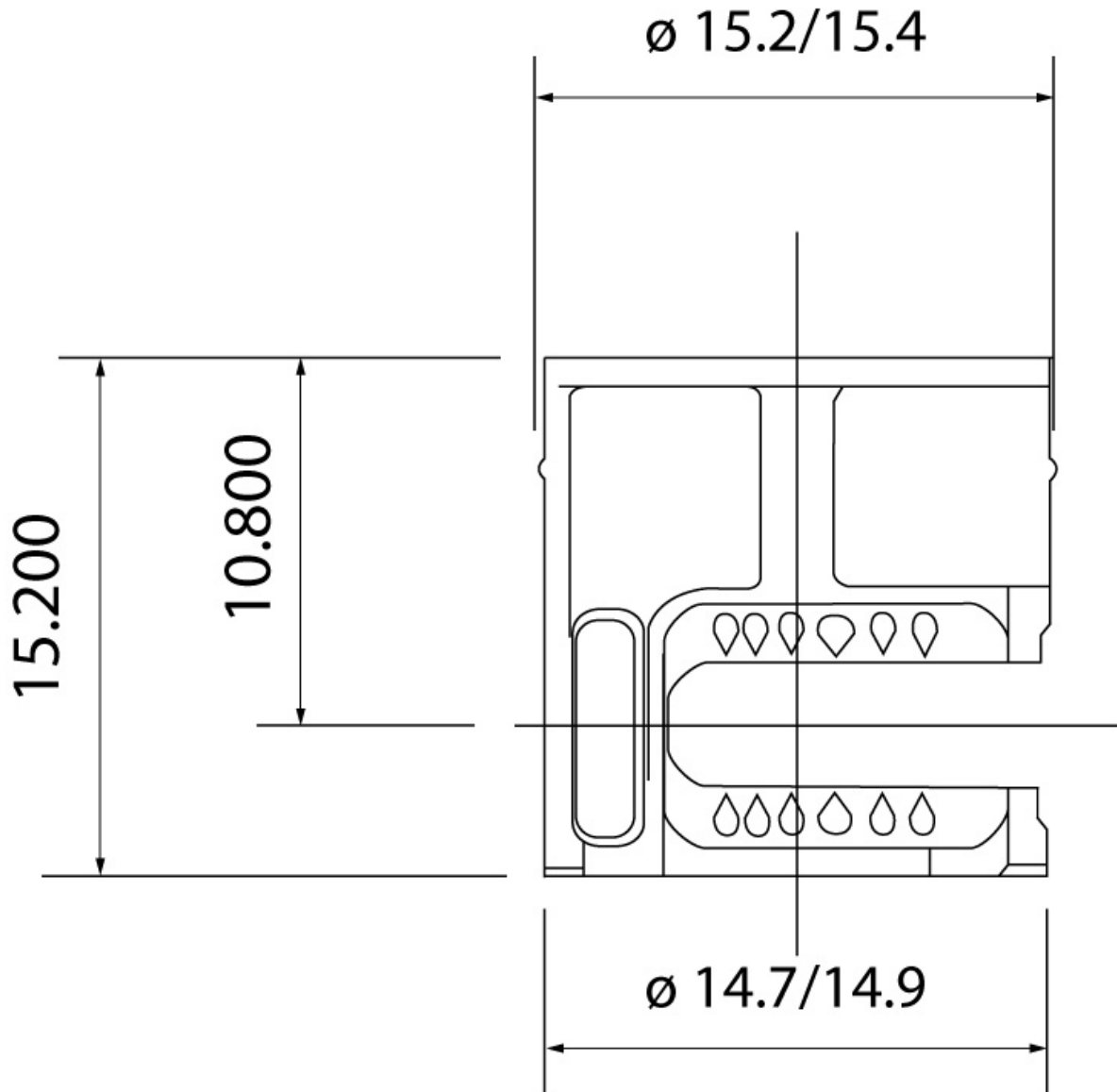
TITUS



$$D=B+0,3$$

EXCENTRIQUE Ø15 SANS COLLERETTE

TITUS



EXCENTRIQUE Ø15 SANS COLLERETTE

TITUS

