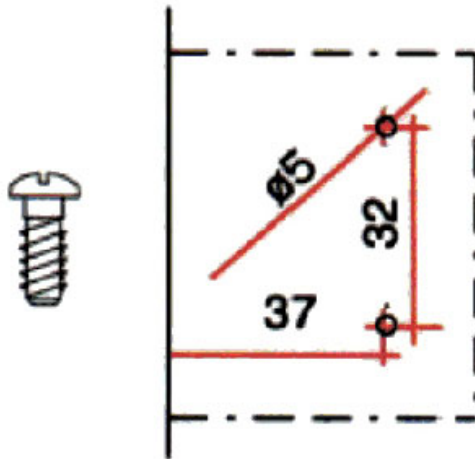


EMBASE CRUCIFORME À EUROVIS PRÉMONTÉES

SALICE

SALICE



EMBASE CRUCIFORME À EUROVIS PRÉMONTÉES

SALICE

SALICE

