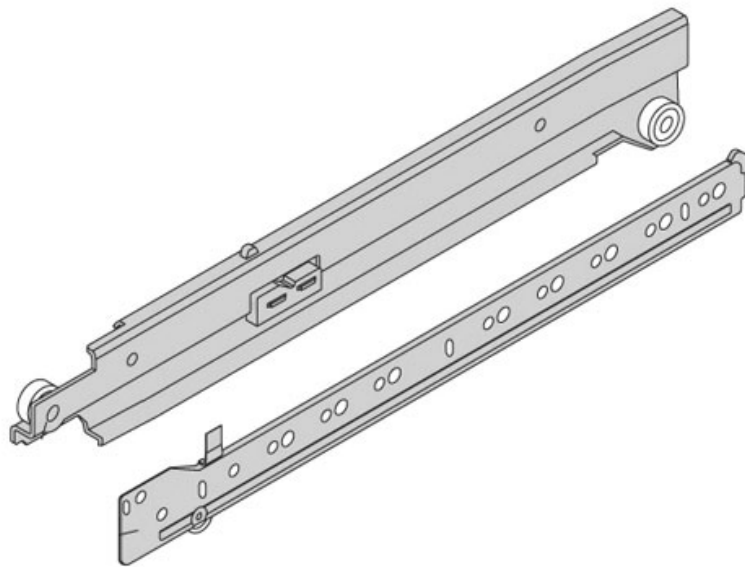


ELÉMENT DE SORTIE TOTALE

HARN

harn[®]



<https://www.fobi.fr/element-de-sortie-totale-p6863>