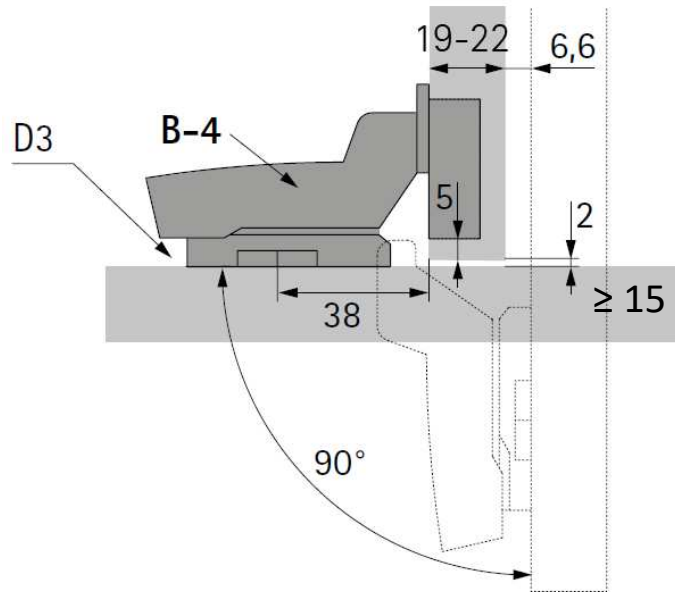


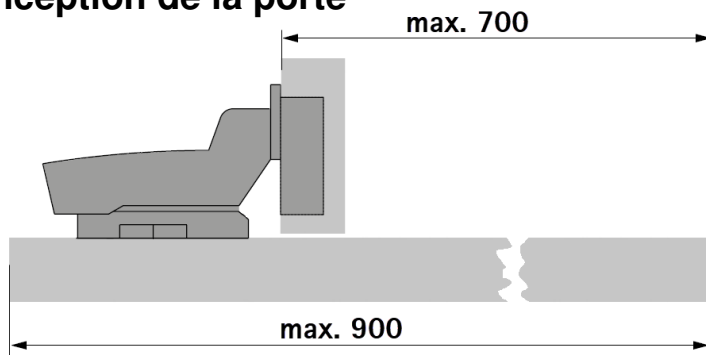
APPLICATION PORTE SOUS TENTURE



Ferrure

- Charnière Sensys 8645i 110°
 - Pour les portes rentrantes / Base B -4 mm
 - Montage de boîtier à visser / à enfoncer / montage rapide Flash / avec manchons à expansion
 - Plaque de montage en croix
 - Distance D dépendant de la distance entre le boîtier et le jeu souhaité (distance = distance entre le boîtier et le jeu)
 - Type de montage à visser / à enfoncer / avec vis euros / avec manchons à expansion
 - Limiter l'angle d'ouverture à 90° (Numéro d'article 9 072 354)

Conception de la porte



Poids de la porte	Nombre de charnières par porte
jusqu'à 22	5
jusqu'à 27	6
jusqu'à 32	7

Dans les configurations susmentionnées, une classification de qualité selon EN 15570, niveau 3, est atteinte en ce qui concerne le test d'endurance.