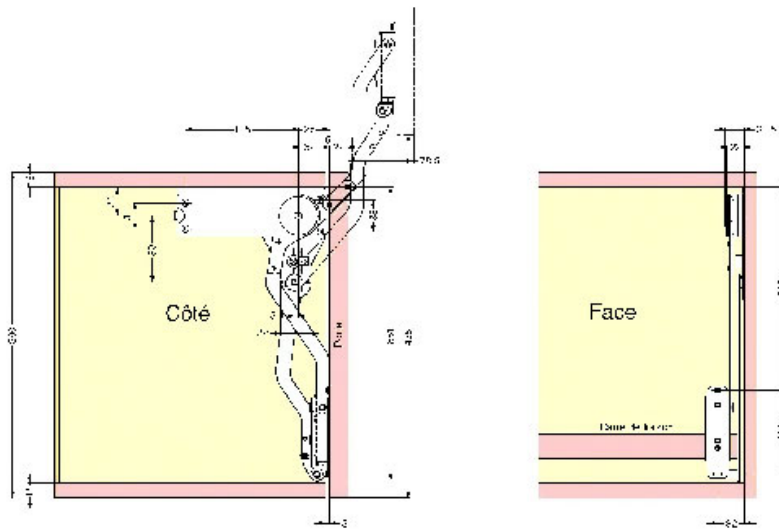


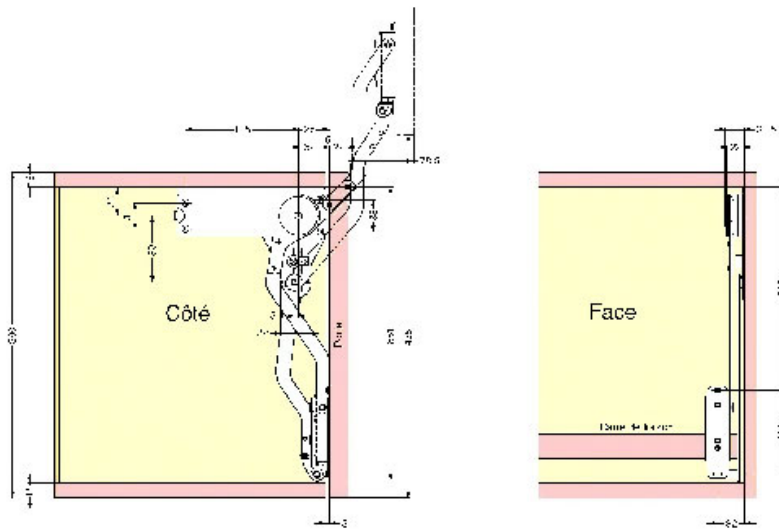
COMPAS POUR PORTE RELEVABLE

SUGATSUNE



COMPAS POUR PORTE RELEVABLE

SUGATSUNE



<https://www.fobi.fr/compas-pour-porte-relevable-p460>

Tel : 02 43 13 13 13

Fax : 02 43 30 26 16

www.fobi.fr