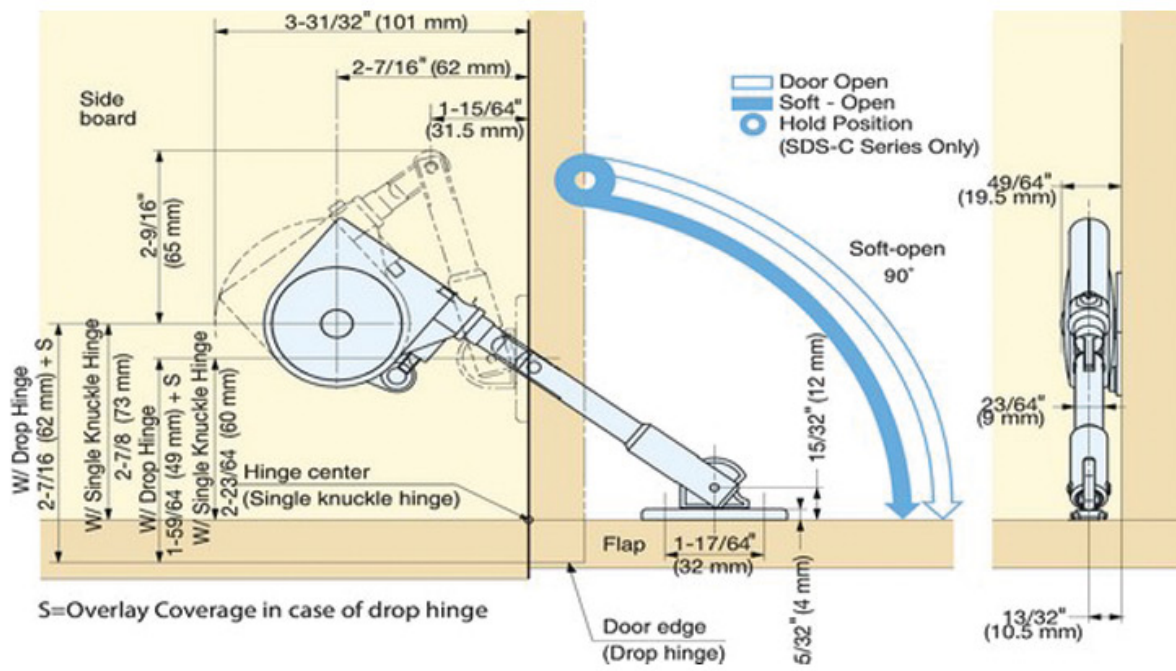


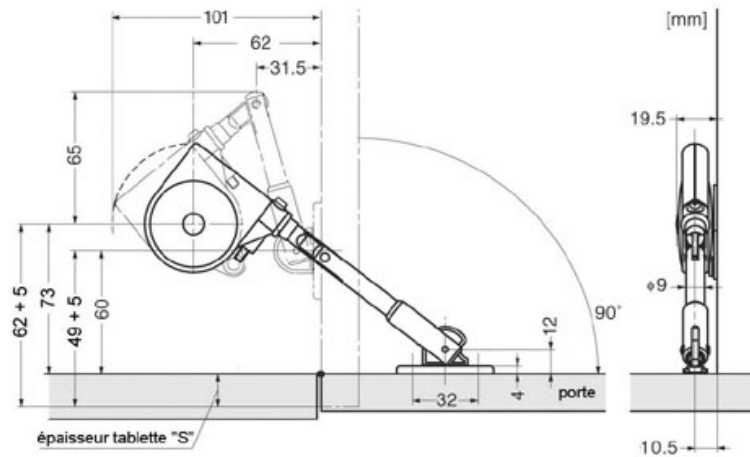
# COMPAS POUR ABATTANT

SUGATSUNE



# COMPAS POUR ABATTANT

SUGATSUNE



<https://www.fobi.fr/compas-pour-abattant-p8409>



Tel : 02 43 13 13 13

Fax : 02 43 30 26 16

[www.fobi.fr](http://www.fobi.fr)