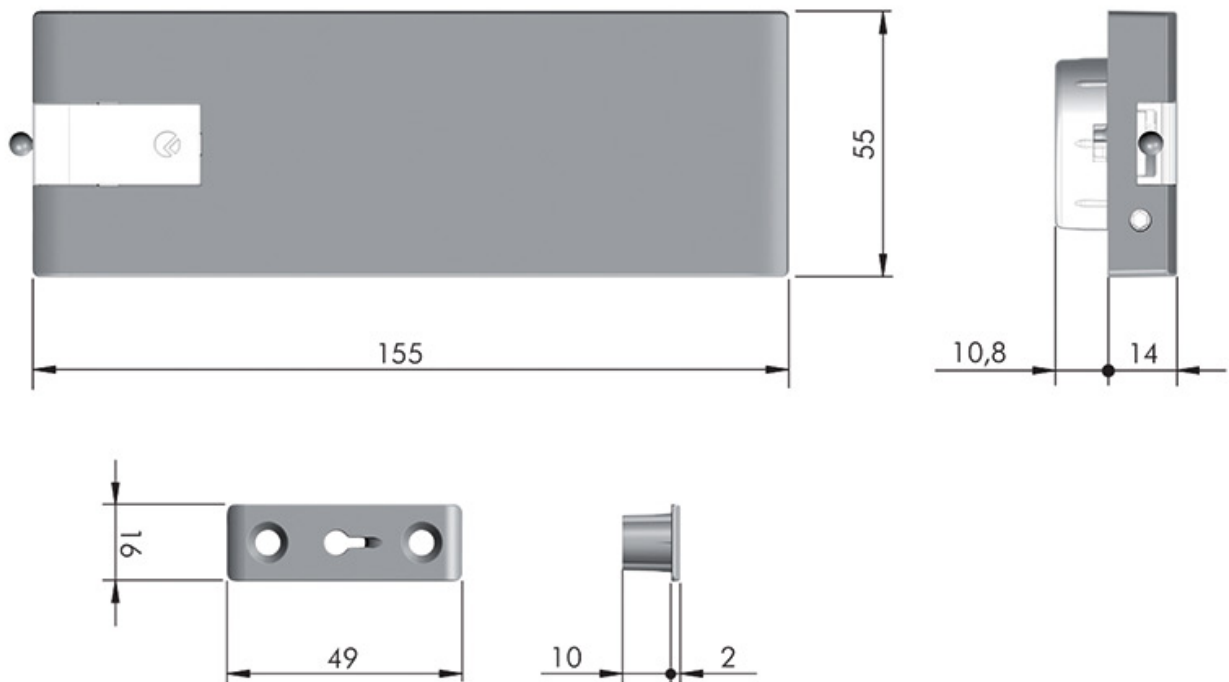


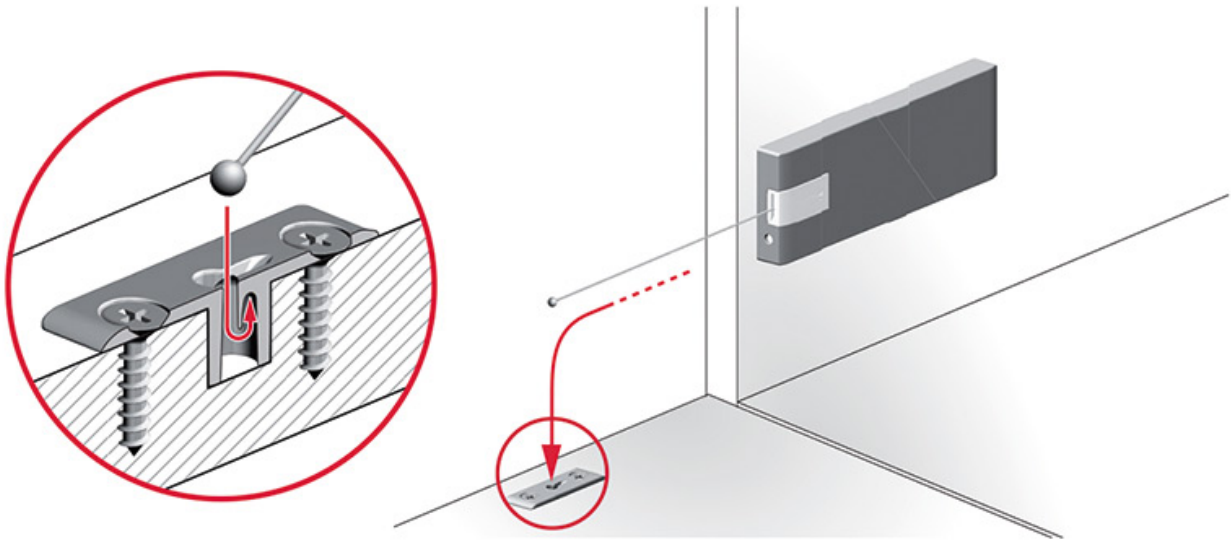
COMPAS POUR ABATTANT À CABLE

ITALIANA FERRAMENTA



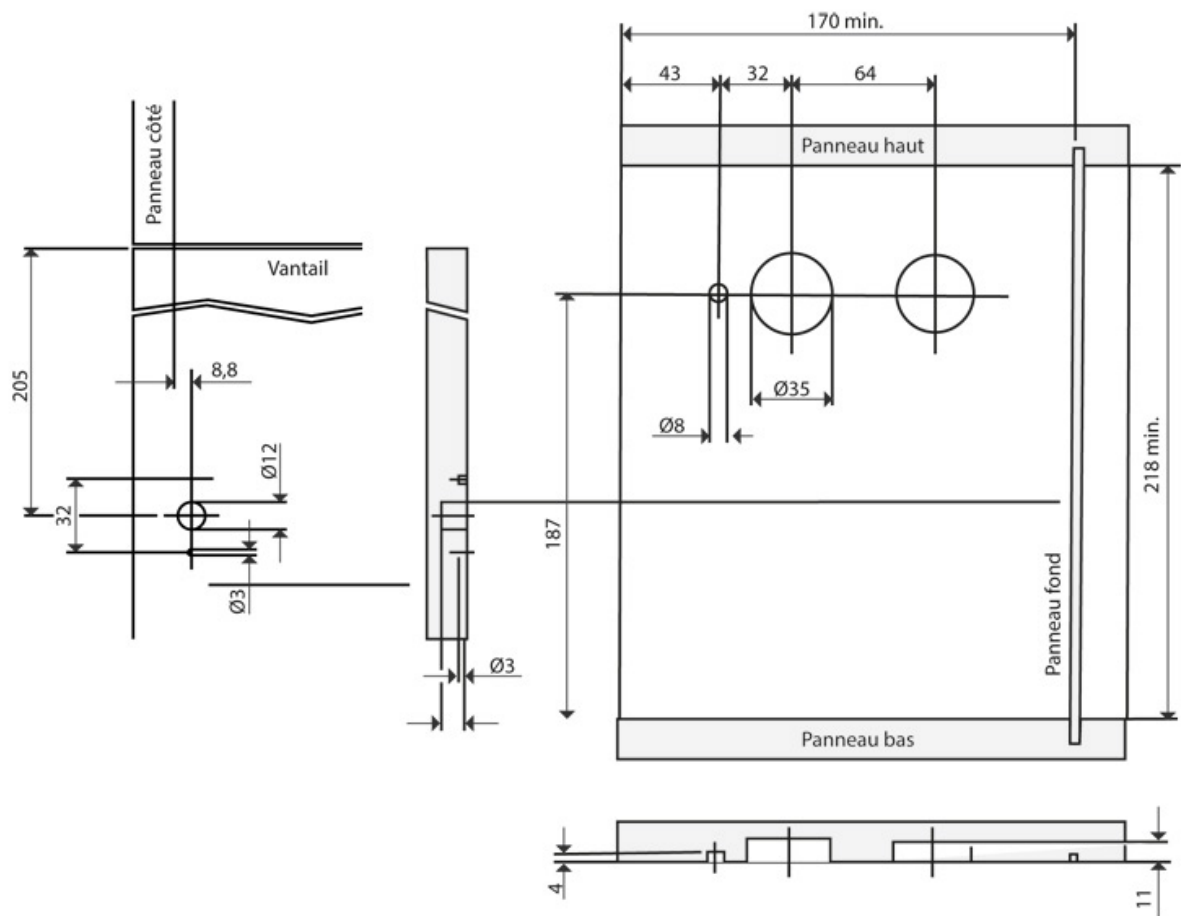
COMPAS POUR ABATTANT À CABLE

ITALIANA FERRAMENTA



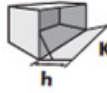
COMPAS POUR ABATTANT À CABLE

ITALIANA FERRAMENTA



COMPAS POUR ABATTANT À CABLE

ITALIANA FERRAMENTA



Kg = Door weight including the possible handle.

Rev. 02

Kg	Link	h																
		250	275	300	325	350	375	400	425	450	480							
1,75	x2	-	-	-	-	-	-	-	-	A262	A262	A262	A262	A262	A262			
	x1	A262	N262	N262	N262	N262	N262	N262	U262	U262	-	-	-	-	-			
2,00	x2	-	-	-	-	-	-	A262	A262	A262	A262	A262	A262	A262	N262	A262	N262	
	x1	N262	N262	N262	N262	U262	U262	U262	-	-	-	-	-	-	-	AL280	-	
2,25	x2	-	-	-	-	A262	A262	A262	A262	A262	N262	A262	N262	A262	N262	A262	U262	
	x1	N262	N262	U262	U262	-	-	-	-	-	-	-	-	-	-	-	AL280	
2,50	x2	-	A262	A262	A262	A262	A262	A262	N262	A262	N262	A262	N262	A262	U262	A262	U262	
	x1	N262	U262	U262	U262	-	-	-	-	-	-	-	-	AL280	AL280	-	AL280	
2,75	x2	-	A262	A262	A262	A262	A262	N262	A262	A262	U262	A262	U262	A262	U262	N262	U262	
	x1	U262	U262	-	-	-	-	-	-	-	-	AL280	AL280	AL280	AL280	AL280	AQ300	
3,00	x2	A262	A262	A262	A262	A262	N262	A262	N262	A262	U262	N262	U262	N262	U262	U262	U262	
	x1	U262	-	-	-	-	-	AL280	AL280	AL280	AQ300	AL280	AL280	AQ300	AQ300	AQ300	AQ300	
3,25	x2	A262	A262	A262	N262	A262	N262	A262	U262	A262	U262	N262	U262	N262	U262	U262	U262	
	x1	-	-	-	-	-	-	AL280	AL280	AQ300	AQ300	AQ300	AQ300	AQ300	AQ300	AQ300	AQ300	
3,50	x2	A262	A262	A262	N262	A262	N262	A262	U262	N262	U262	N262	U262	U262	U262	N262	AL280	
	x1	-	-	-	-	-	-	AL280	AL280	AQ300	AQ300	AQ300	AQ300	AQ300	AQ300	AQ300	AQ300	
3,75	x2	A262	N262	A262	N262	A262	U262	A262	U262	N262	U262	U262	U262	U262	N262	AL280	U262	AL280
	x1	-	-	-	-	AL280	AL280	AL280	AQ300	AQ300	AQ300	AQ300	AQ300	AQ300	AQ300	AQ300	AQ300	
4,00	x2	A262	N262	A262	U262	A262	U262	N262	U262	U262	U262	U262	U262	N262	AL280	U262	AL280	
	x1	-	-	-	-	AL280	AL280	AL280	AQ300	AQ300	AQ300	AQ300	AQ300	AQ300	AQ300	AQ300	AQ300	
4,25	x2	A262	N262	A262	U262	N262	U262	N262	U262	U262	U262	N262	AL280	U262	AL280	U262	AL280	
	x1	-	-	-	-	AL280	AQ300	AQ300	AQ300	AQ300	AQ300	AQ300	AQ300	AQ300	AQ300	AQ300	AQ300	
4,50	x2	A262	U262	A262	U262	N262	U262	U262	U262	N262	AL280	U262	AL280	U262	AL280	U262	AL280	
	x1	AL280	AL280	AQ300	AQ300	AQ300	AQ300	AQ300	AQ300	AQ300	AQ300	AQ300	AQ300	AQ300	AQ300	AQ300	AQ300	
4,75	x2	A262	U262	N262	U262	U262	U262	N262	AL280	U262	AL280	U262	AL280	U262	AL280	AL280	AL280	
	x1	AL280	AQ300	AQ300	AQ300	AQ300	AQ300	AQ300	AQ300	AQ300	AQ300	AQ300	AQ300	AQ300	AQ300	AQ300	AQ300	
5,00	x2	N262	U262	N262	U262	U262	U262	N262	AL280	U262	AL280	U262	AL280	AL280	AL280	AL280	AL280	
	x1	AL280	AQ300	AQ300	AQ300	AQ300	AQ300	AQ300	AQ300	AQ300	AQ300	AQ300	AQ300	AQ300	AQ300	AQ300	AQ300	
5,25	x2	N262	U262	U262	U262	U262	U262	N262	AL280	U262	AL280	AL280	AL280	AL280	AL280	AL280	AL280	
	x1	AL280	AQ300	AQ300	AQ300	AQ300	AQ300	AQ300	AQ300	AQ300	AQ300	AQ300	AQ300	AQ300	AQ300	AQ300	AQ300	
5,50	x2	N262	U262	U262	U262	N262	AL280	U262	AL280	AL280	AL280	AL280	AL280	AL280	AL280	AQ300	AL280	AQ300
	x1	AL280	AQ300	AQ300	AQ300	AQ300	AQ300	AQ300	AQ300	AQ300	AQ300	AQ300	AQ300	AQ300	AQ300	AQ300	AQ300	
5,75	x2	U262	U262	U262	U262	N262	AL280	U262	AL280	AL280	AL280	AL280	AL280	AL280	AQ300	AL280	AQ300	AQ300
	x1	AQ300	AQ300	AQ300	AQ300	AQ300	AQ300	AQ300	AQ300	AQ300	AQ300	AQ300	AQ300	AQ300	AQ300	AQ300	AQ300	
6,00	x2	U262	U262	N262	AL280	U262	AL280	U262	AL280	AL280	AL280	AL280	AL280	AL280	AQ300	AL280	AQ300	AQ300
	x1	AQ300	AQ300	AQ300	AQ300	AQ300	AQ300	AQ300	AQ300	AQ300	AQ300	AQ300	AQ300	AQ300	AQ300	AQ300	AQ300	
6,25	x2	U262	U262	N262	AL280	U262	AL280	U262	AL280	AL280	AL280	AL280	AL280	AL280	AQ300	AQ300	AQ300	AQ300
	x1	AQ300	AQ300	AQ300	AQ300	AQ300	AQ300	AQ300	AQ300	AQ300	AQ300	AQ300	AQ300	AQ300	AQ300	AQ300	AQ300	
6,50	x2	N262	AL280	U262	AL280	U262	AL280	AL280	AL280	AL280	AL280	AL280	AL280	AL280	AQ300	AQ300	AQ300	AQ300
	x1	AQ300	AQ300	AQ300	AQ300	AQ300	AQ300	AQ300	AQ300	AQ300	AQ300	AQ300	AQ300	AQ300	AQ300	AQ300	AQ300	
6,75	x2	N262	AL280	U262	AL280	U262	AL280	AL280	AL280	AL280	AL280	AL280	AL280	AL280	AQ300	AQ300	AQ300	AQ300
	x1	AQ300	AQ300	AQ300	AQ300	AQ300	AQ300	AQ300	AQ300	AQ300	AQ300	AQ300	AQ300	AQ300	AQ300	AQ300	AQ300	
7,00	x2	U262	AL280	U262	AL280	AL280	AL280	AL280	AL280	AL280	AL280	AL280	AL280	AL280	AQ300	AQ300	AQ300	AQ300
	x1	AQ300	AQ300	AQ300	AQ300	AQ300	AQ300	AQ300	AQ300	AQ300	AQ300	AQ300	AQ300	AQ300	AQ300	AQ300	AQ300	
7,50	x2	U262	AL280	AL280	AL280	AL280	AL280	AL280	AL280	AL280	AL280	AL280	AL280	AL280	AQ300	AQ300	AQ300	AQ300
	x1	AQ300	AQ300	AQ300	AQ300	AQ300	AQ300	AQ300	AQ300	AQ300	AQ300	AQ300	AQ300	AQ300	AQ300	AQ300	AQ300	
8,00	x2	U262	AL280	AL280	AL280	AL280	AL280	AL280	AL280	AL280	AL280	AL280	AL280	AL280	AQ300	AQ300	AQ300	AQ300
	x1	AL280	AL280	AL280	AL280	AL280	AL280	AL280	AL280	AL280	AL280	AL280	AL280	AL280	AQ300	AQ300	AQ300	AQ300
8,25	x2	AL280	AL280	AL280	AL280	AL280	AL280	AL280	AL280	AL280	AL280	AL280	AL280	AL280	AQ300	AQ300	AQ300	AQ300
	x1	AL280	AL280	AL280	AL280	AL280	AL280	AL280	AL280	AL280	AL280	AL280	AL280	AL280	AQ300	AQ300	AQ300	AQ300
8,50	x2	AL280	AL280	AL280	AL280	AL280	AL280	AL280	AL280	AL280	AL280	AL280	AL280	AL280	AQ300	AQ300	AQ300	AQ300
	x1	AL280	AL280	AL280	AL280	AL280	AL280	AL280	AL280	AL280	AL280	AL280	AL280	AL280	AQ300	AQ300	AQ300	AQ300
8,75	x2	AL280	AL280	AL280	AL280	AL280	AL280	AL280	AL280	AL280	AL280	AL280	AL280	AL280	AQ300	AQ300	AQ300	AQ300
	x1	AL280	AL280	AL280	AL280	AL280	AL280	AL280	AL280	AL280	AL280	AL280	AL280	AL280	AQ300	AQ300	AQ300	AQ300
9,00	x2	AL280	AL280	AL280	AL280	AL280	AL280	AL280	AL280	AL280	AL280	AL280	AL280	AL280	AQ300	AQ300	AQ300	AQ300
	x1	AL280	AL280	AL280	AL280	AL280	AL280	AL280	AL280	AL280	AL280	AL280	AL280	AL280	AQ300	AQ300	AQ300	AQ300

* CODE SETTINGS: A262, N262, U262, AL280

* CODE SETTINGS: AL280, AQ300, AQ335

* For alternative applications with 1 mechanism LINK only, the remaining settings AQ300 – AQ335 might be required.

These are experimental results to be checked by the customer.
In accordance with the actual European regulation, we suggest to use two LINK mechanisms for each door. In case the door weight/dimensions are bigger than those reported on the chart, three or more LINK mechanisms might be used. Our technical department is at your disposal to test further cases out of this chart.

