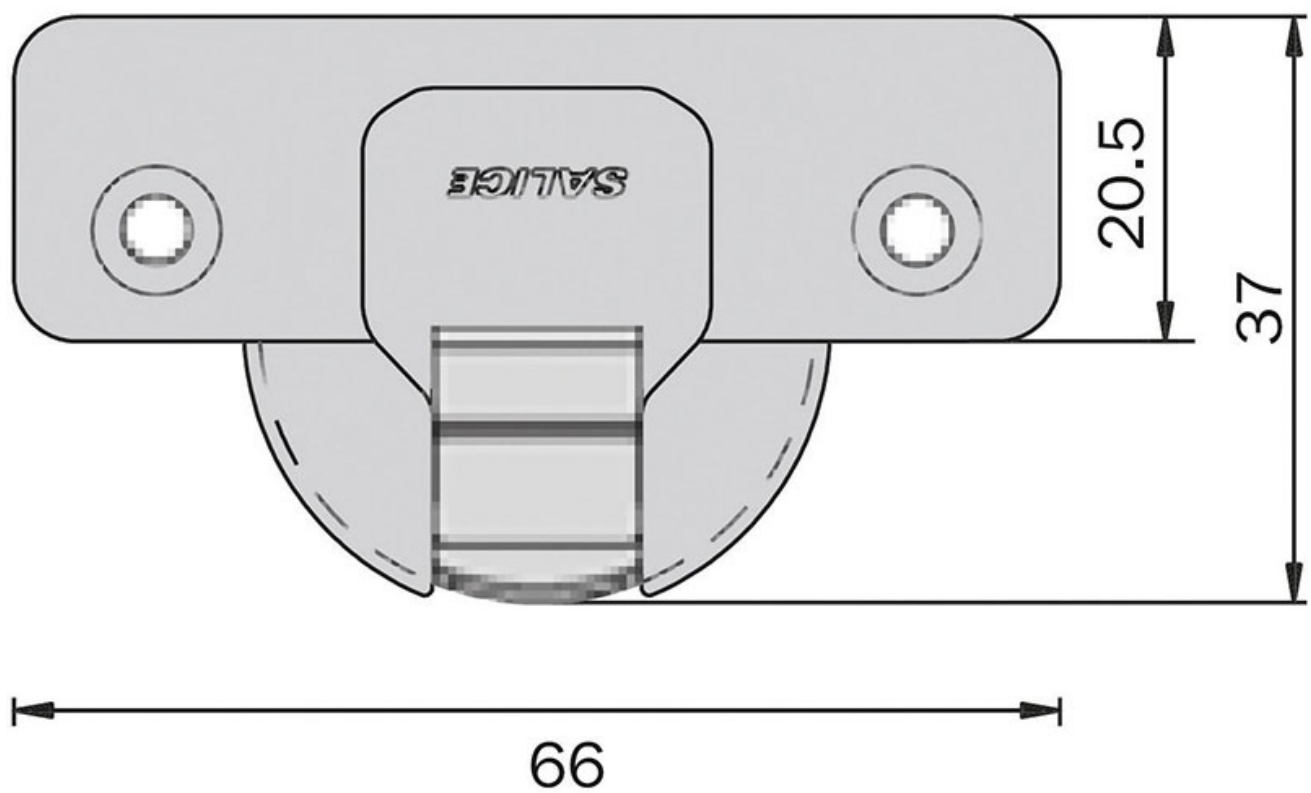


# CHARNIÈRE INVISIBLE SALICE SÉRIE B

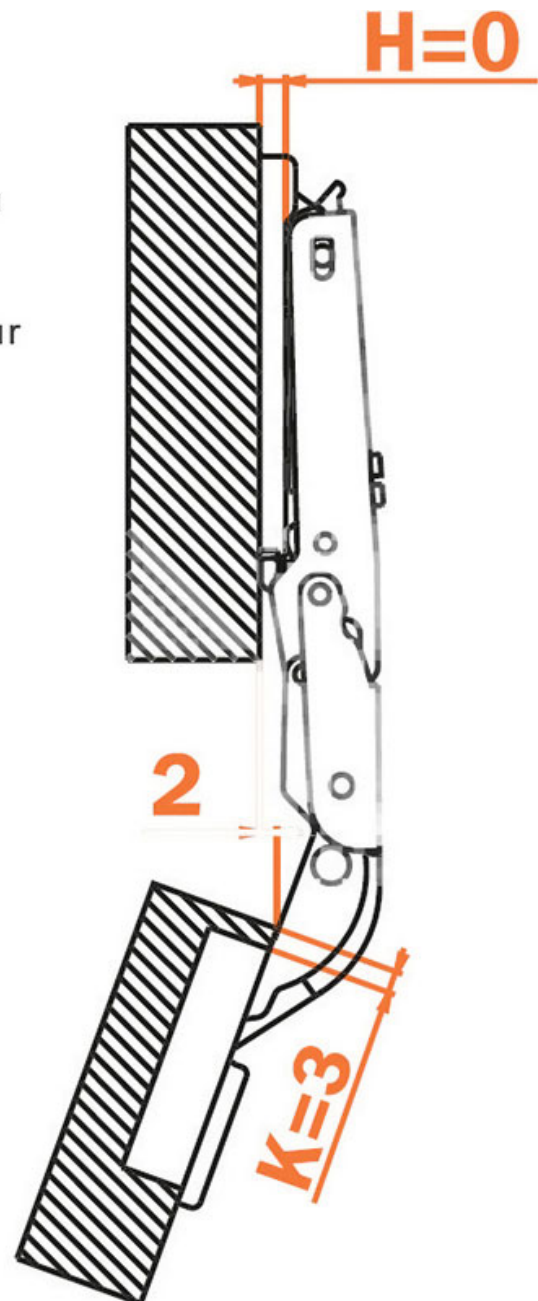
SALICE

**SALICE**



## Recul de la porte

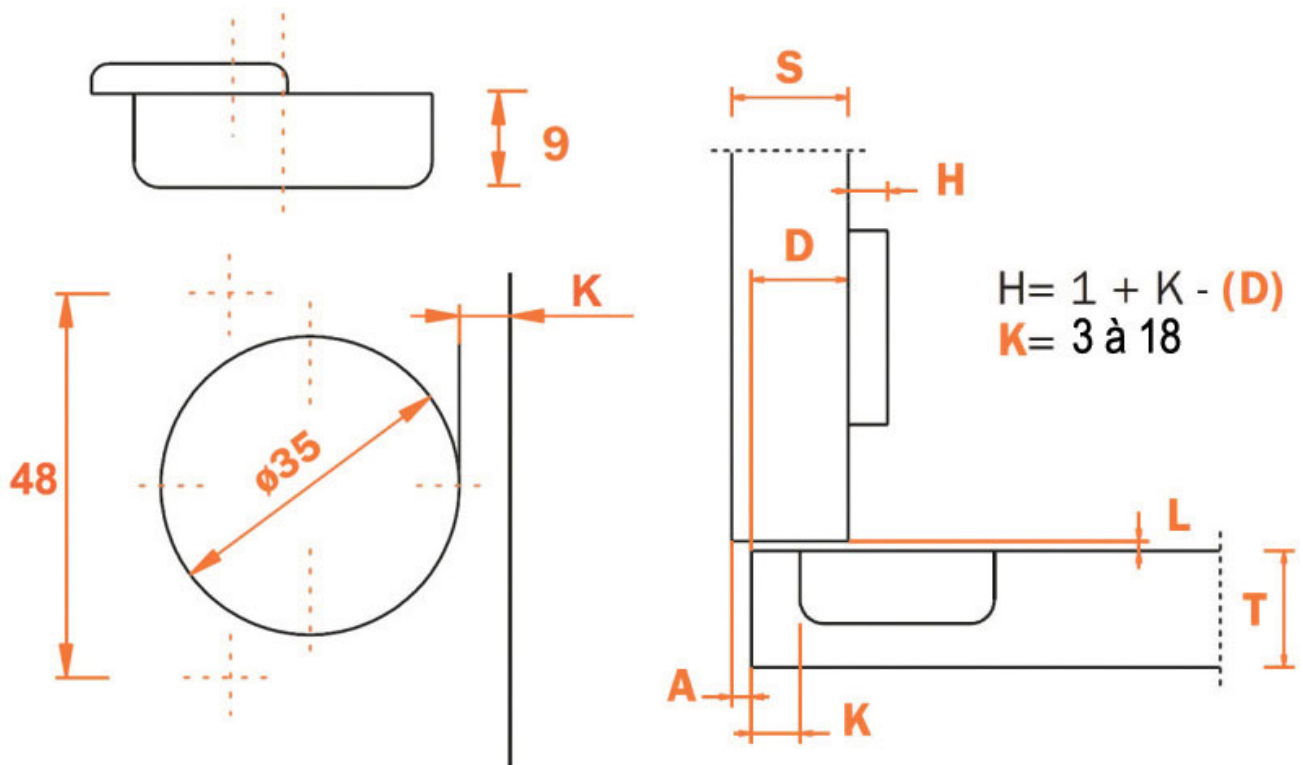
Recul de la porte par rapport au côté en position d'ouverture maximum (valeur obtenue avec une charnière bras droit, hauteur de l'embase  $H = 0$  et valeur  $K = 3$ ).



# CHARNIÈRE INVISIBLE SALICE SÉRIE B

SALICE

**SALICE**



S = épaisseur du côté  
D = Recouvrement désiré  
T = épaisseur maximale de la porte

K = Distance de perçage  
A = Jeu  
L = Distance entre la porte et le côté

H = épaisseur de l'embase