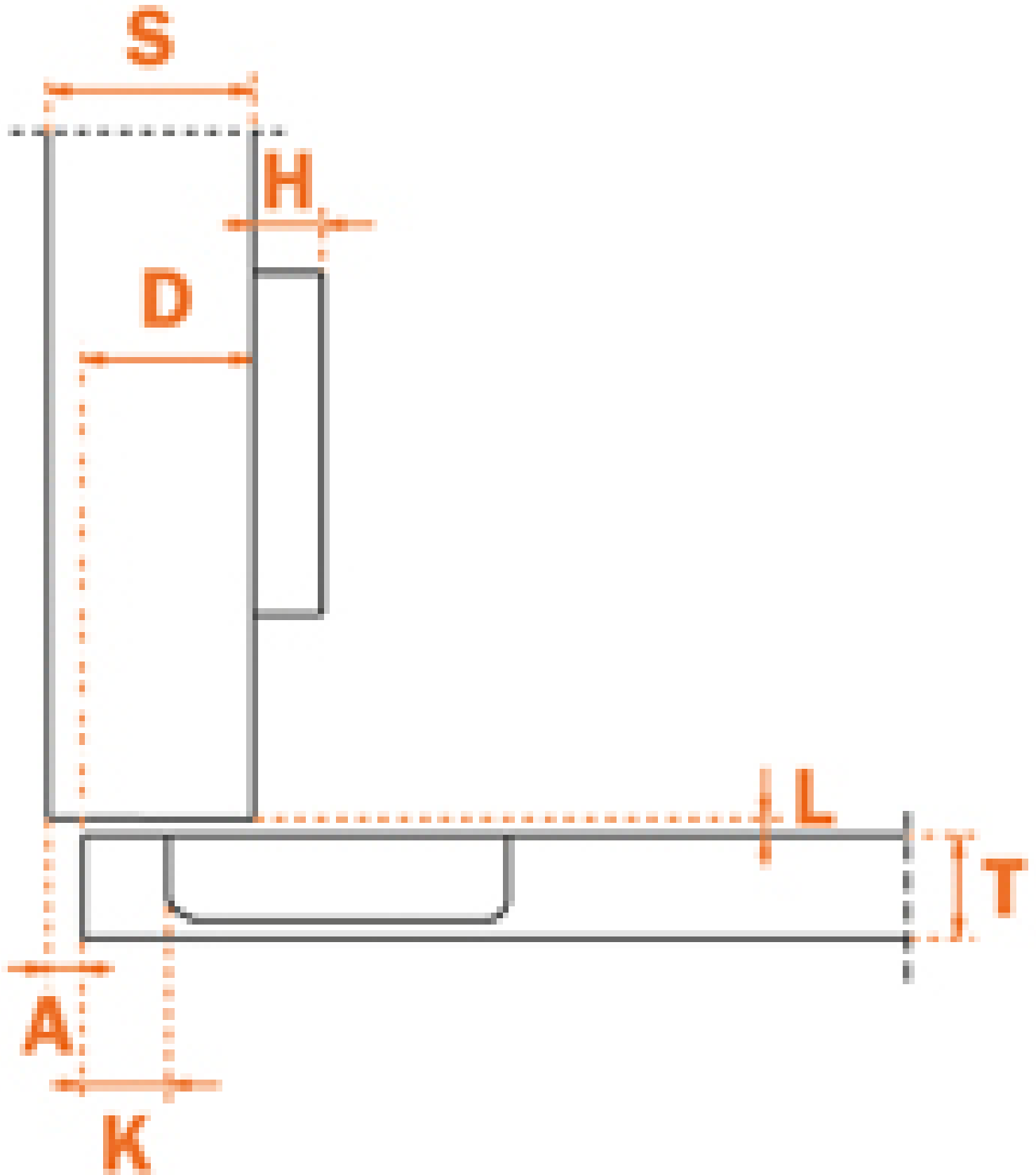


CHARNIÈRE INVISIBLE SÉRIE 100 POUR PANNEAU 10MM

SALICE

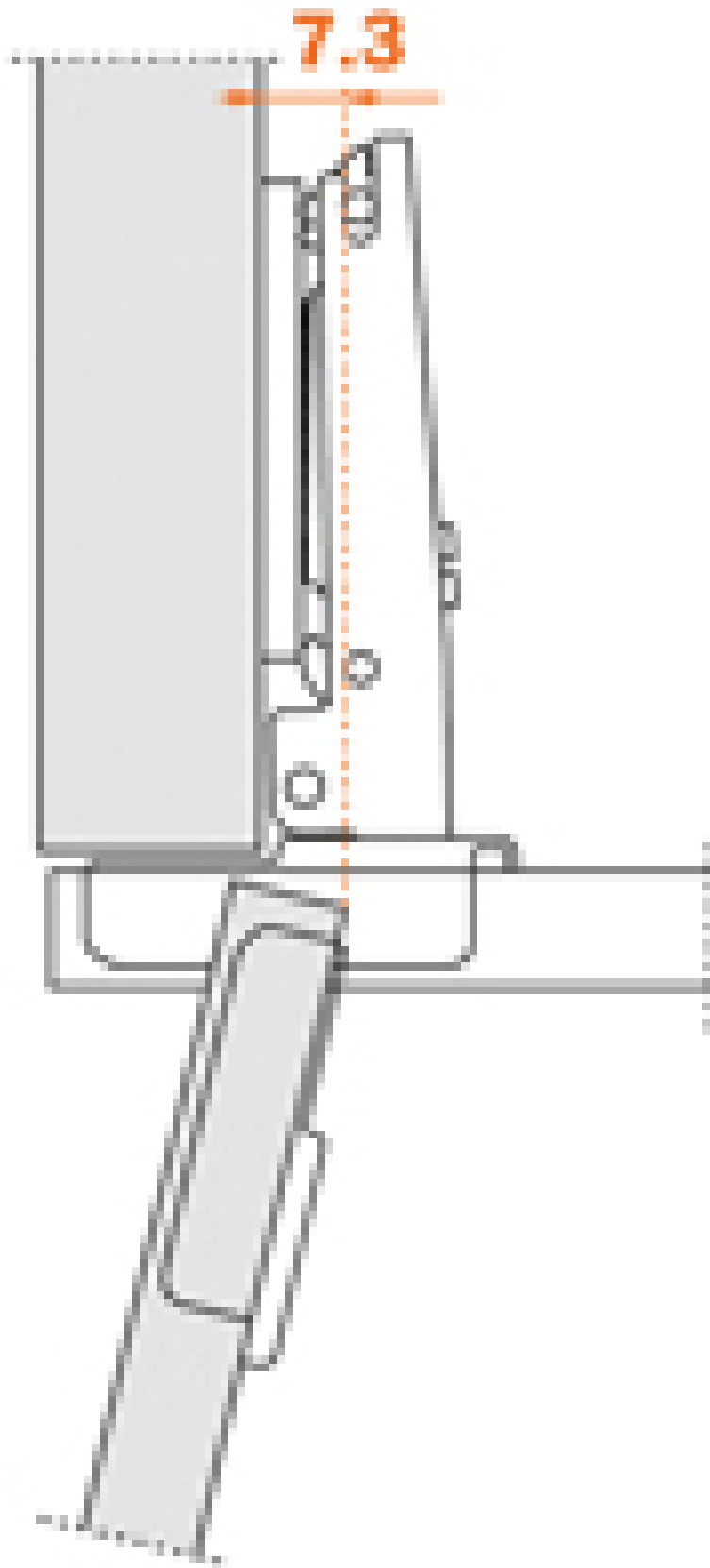
SALICE



CHARNIÈRE INVISIBLE SÉRIE 100 POUR PANNEAU 10MM

SALICE

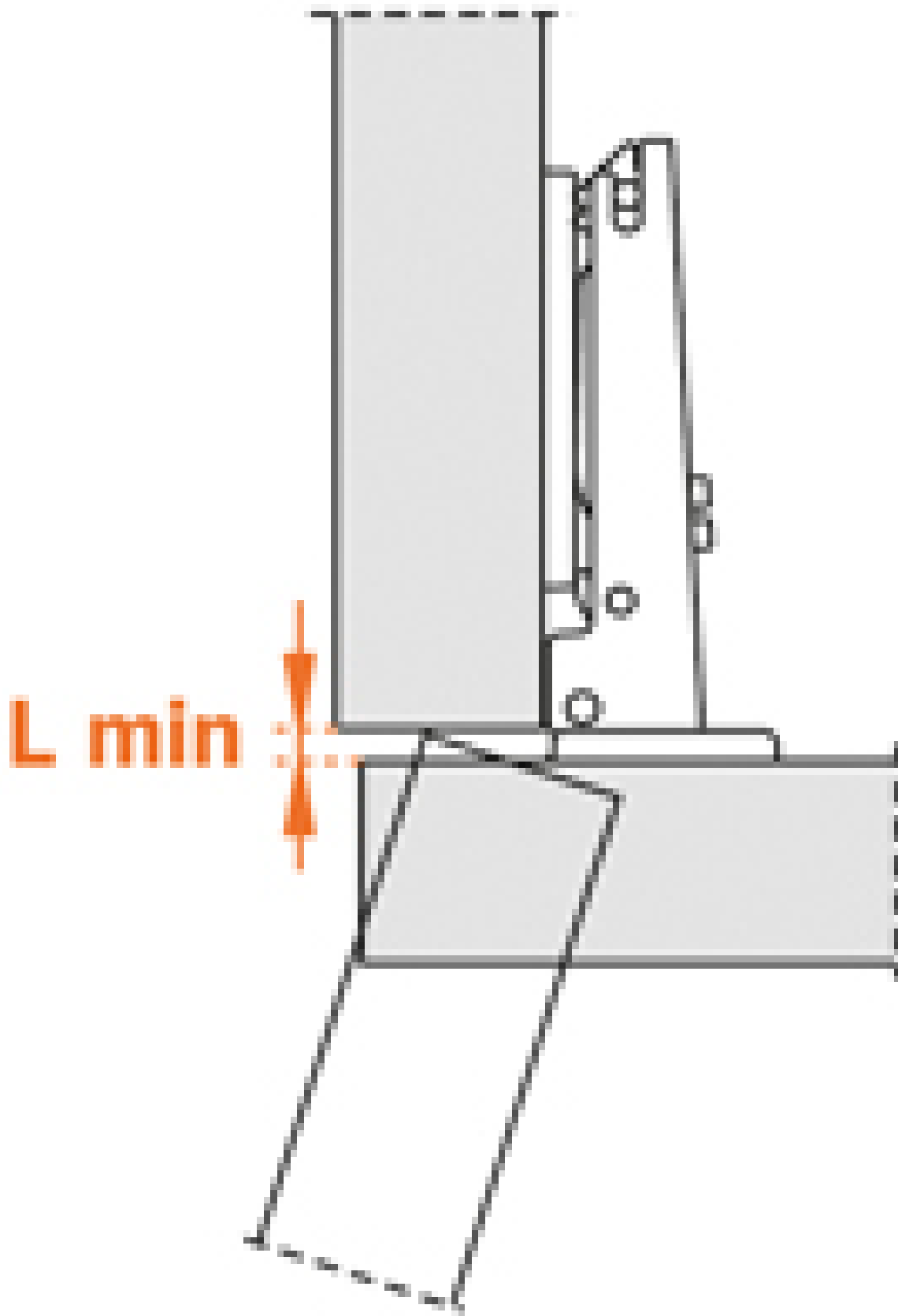
SALICE



CHARNIÈRE INVISIBLE SÉRIE 100 POUR PANNEAU 10MM

SALICE

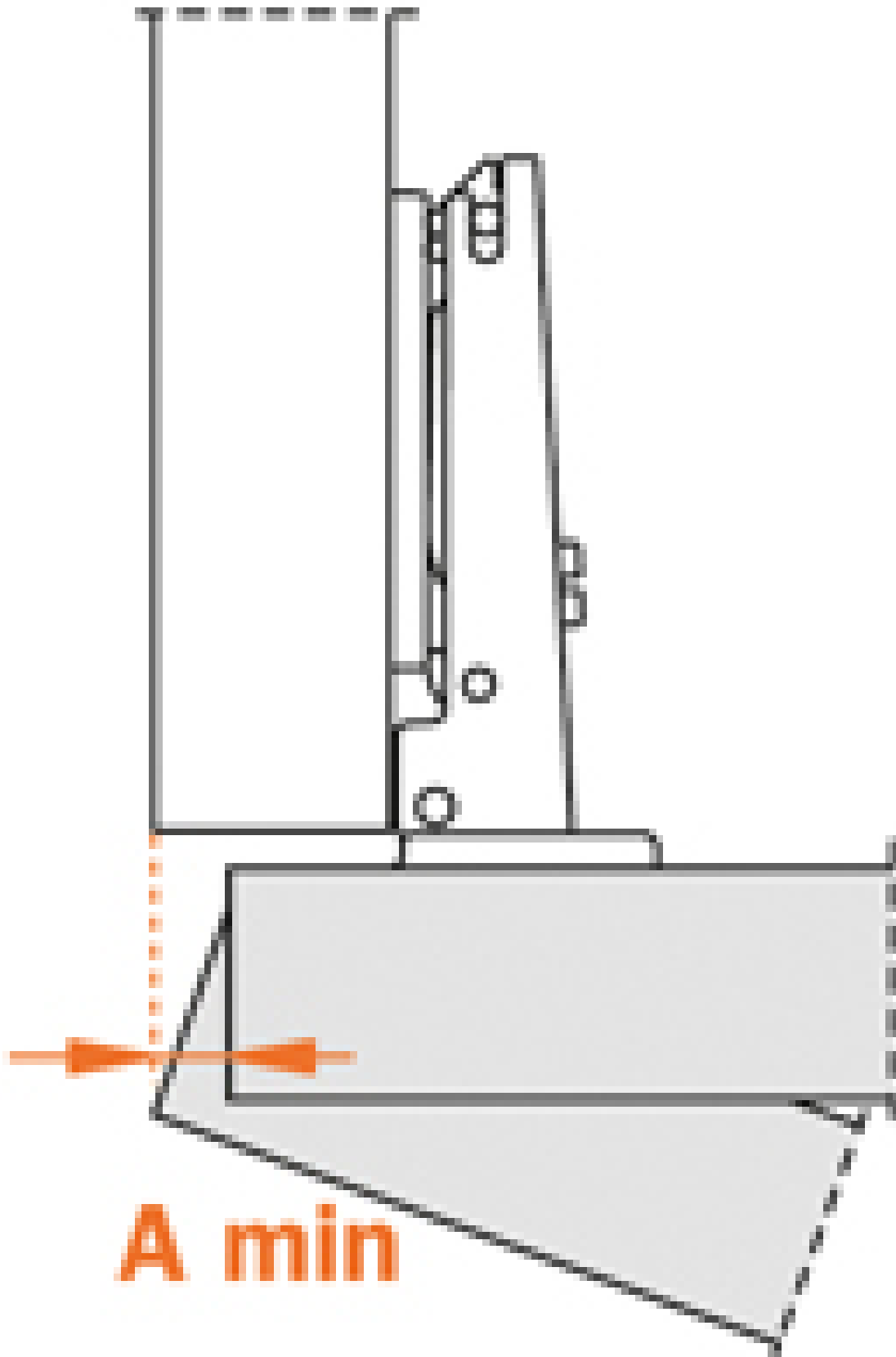
SALICE



CHARNIÈRE INVISIBLE SÉRIE 100 POUR PANNEAU 10MM

SALICE

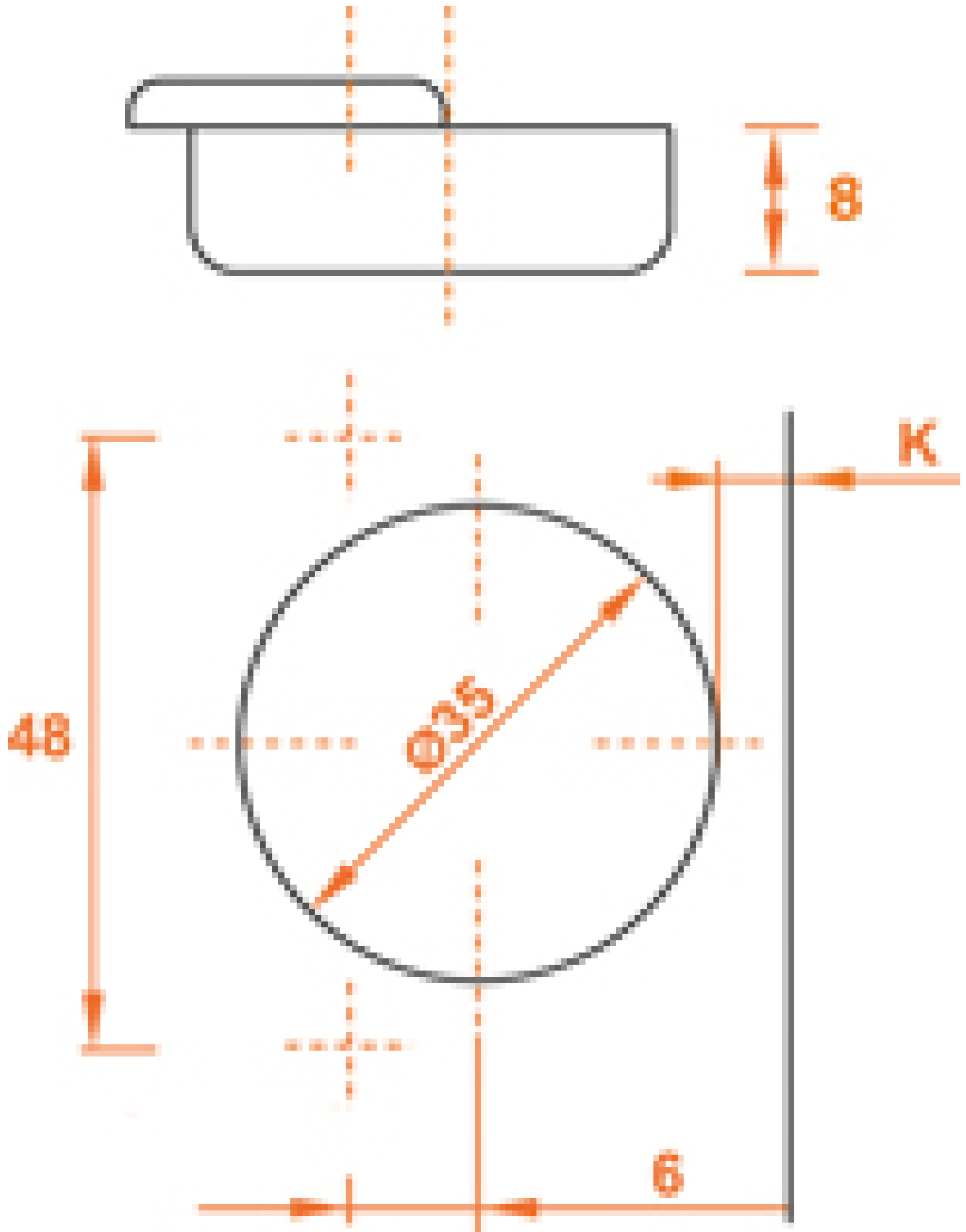
SALICE

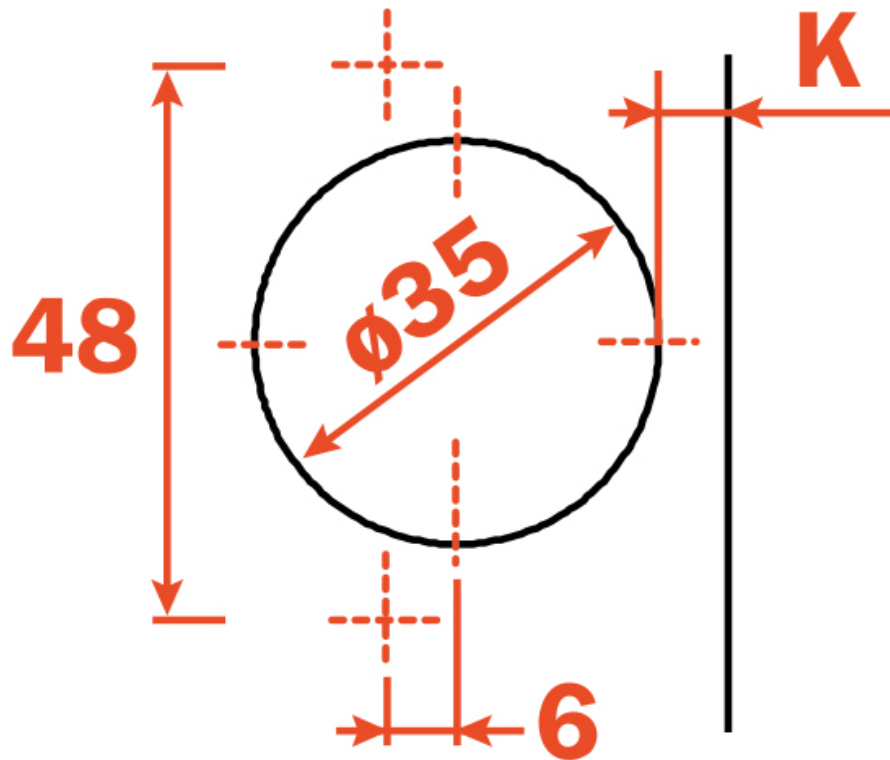


CHARNIÈRE INVISIBLE SÉRIE 100 POUR PANNEAU 10MM

SALICE

SALICE

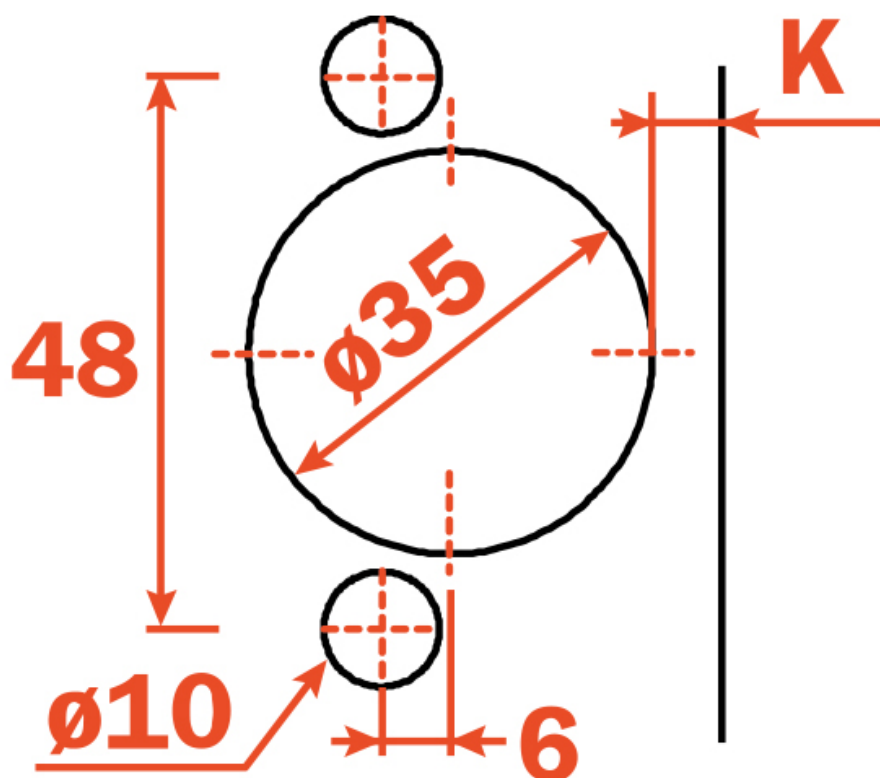




105°

155°

EA 48 à visser



105°

155°

Entraxe 48 à tourillons

CHARNIÈRE INVISIBLE SÉRIE 100 POUR PANNEAU 10MM

SALICE

SALICE

	T =	10	11	12	13	14	15	16	17	18	19	20
K=3	L =	0,0	0,0	0,0	0,0	0,0	0,0	0,0	0,0	0,0	0,1	0,3
K=4	L =	0,0	0,0	0,0	0,0	0,2	0,4	0,6	0,7	0,9	1,1	1,2
K=5	L =	0,5	0,7	0,9	1,0	1,2	1,4	1,5	1,7	1,9	2,1	2,2
K=6	L =	1,5	1,7	1,8	2,0	2,2	2,4	2,5	2,7	2,9	3,1	3,2

CHARNIÈRE INVISIBLE SÉRIE 100 POUR PANNEAU 10MM

SALICE

SALICE

	T =	10	11	12	13	14	15	16	17	18	19	20
K = 3	A =	0,2	0,3	0,4	0,6	0,8	1,0	1,3	1,6	1,9	2,3	2,7
K = 4	A =	0,2	0,3	0,4	0,6	0,8	1,0	1,3	1,6	1,9	2,2	2,6
K = 5	A =	0,1	0,3	0,4	0,6	0,8	1,0	1,2	1,5	1,8	2,1	2,5
K = 6	A =	0,1	0,2	0,4	0,5	0,7	1,0	1,2	1,5	1,8	2,1	2,4

CHARNIÈRE INVISIBLE SÉRIE 100 POUR PANNEAU 10MM

SALICE

SALICE

