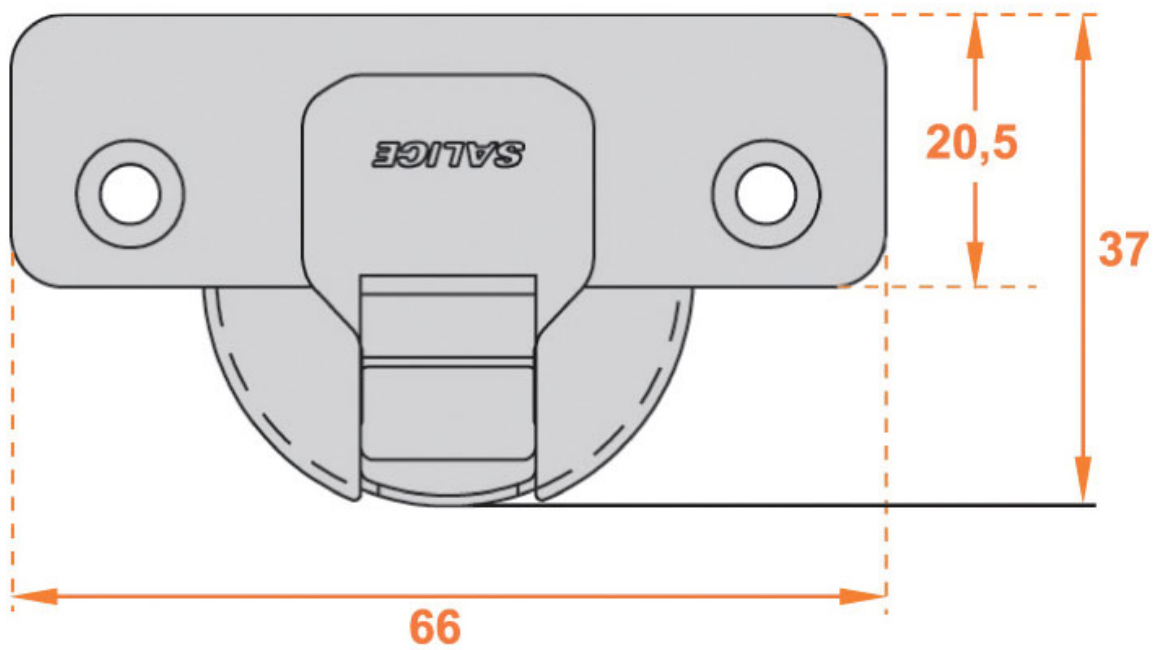
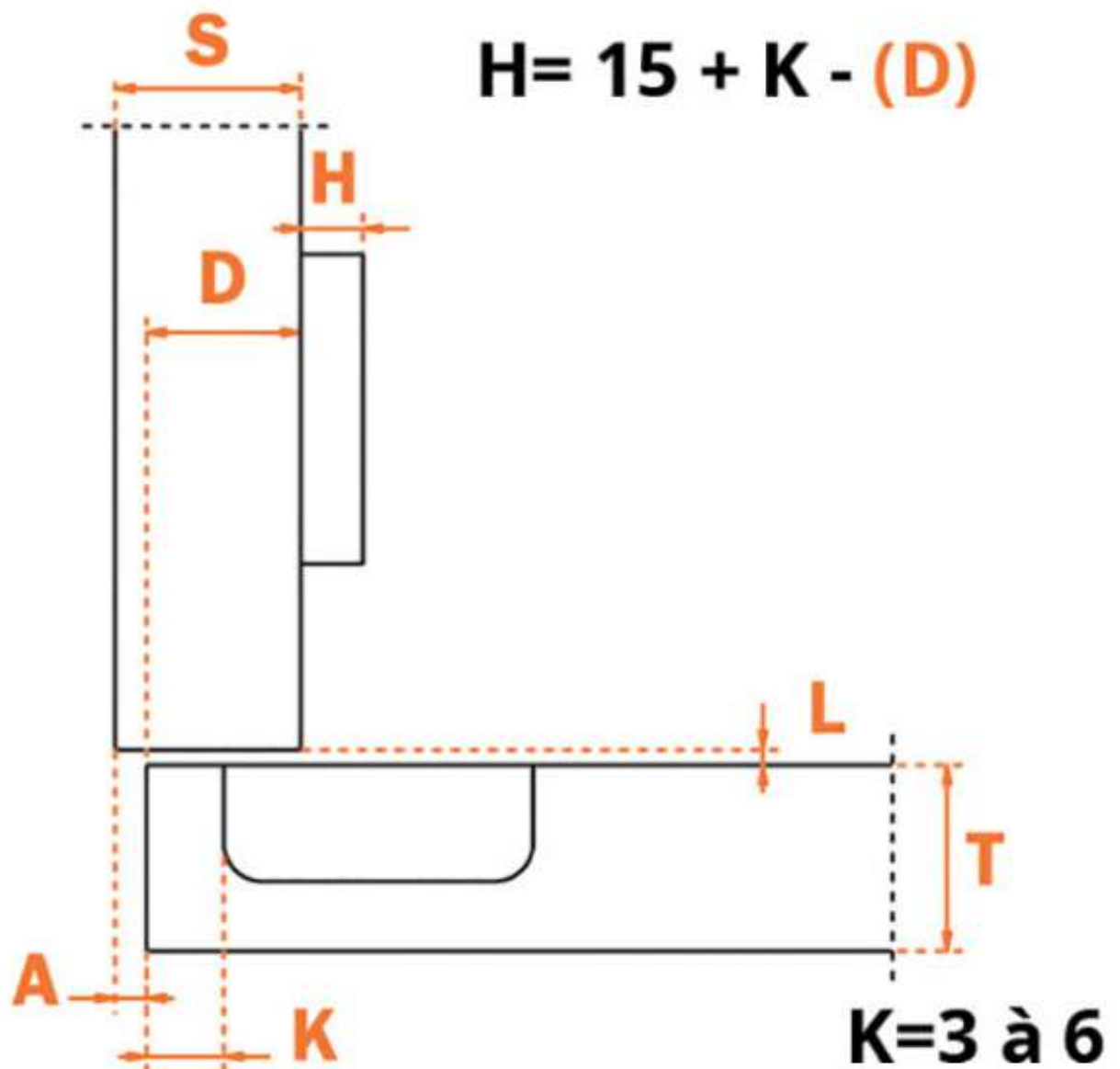


# CHARNIÈRE INVISIBLE SALICE 900

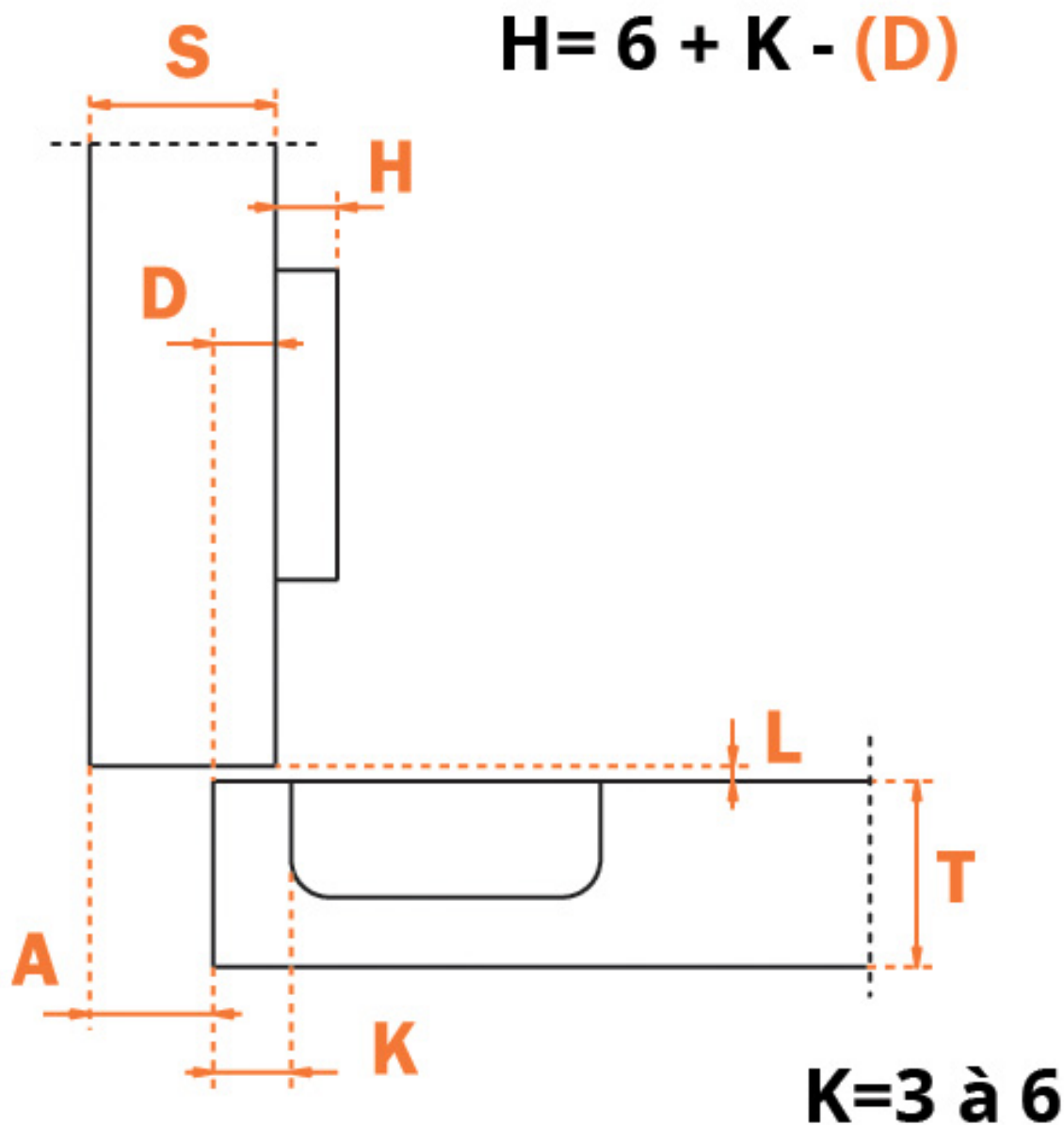
SALICE

**SALICE**

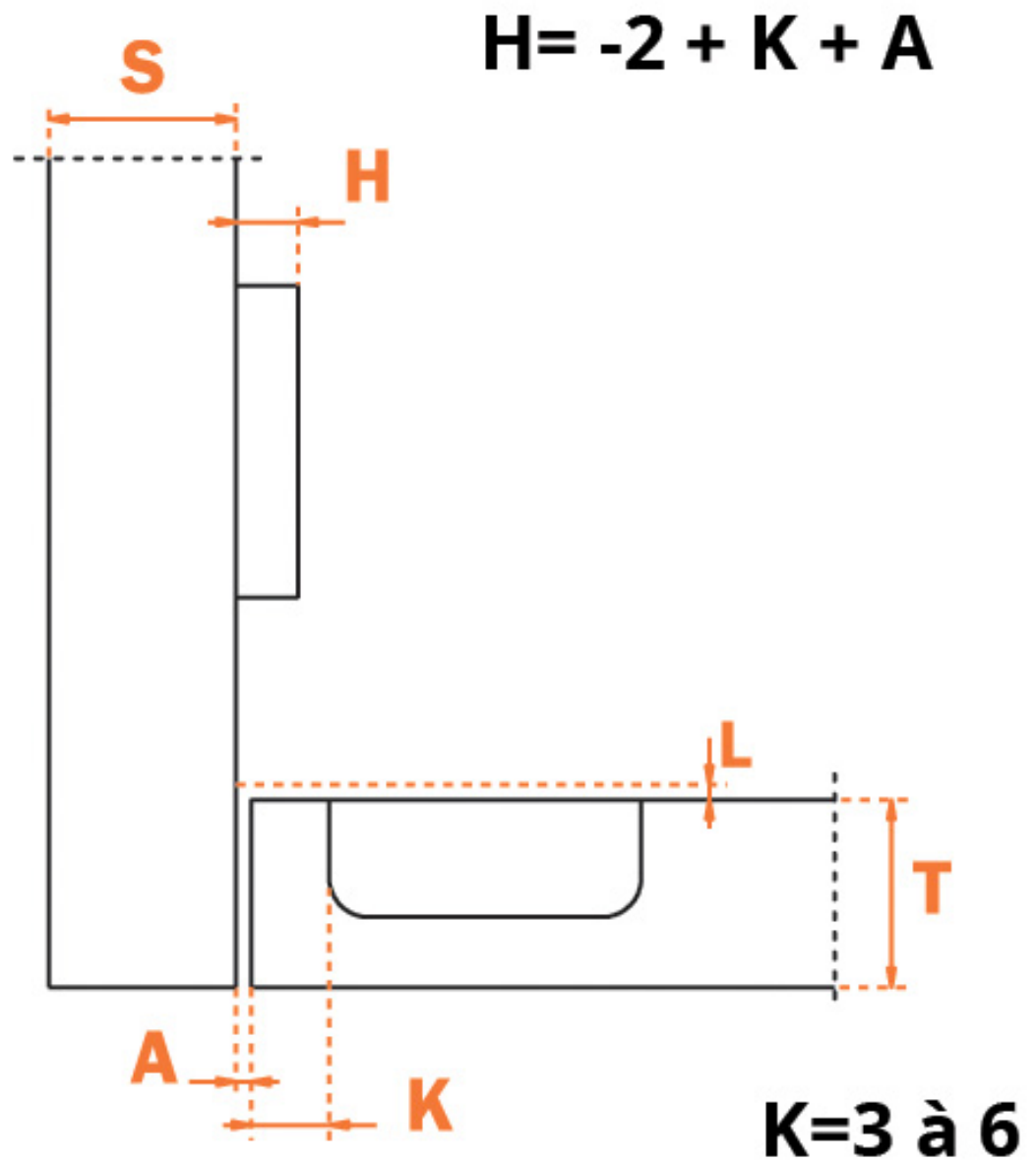




# MONTAGE EN APPLIQUE

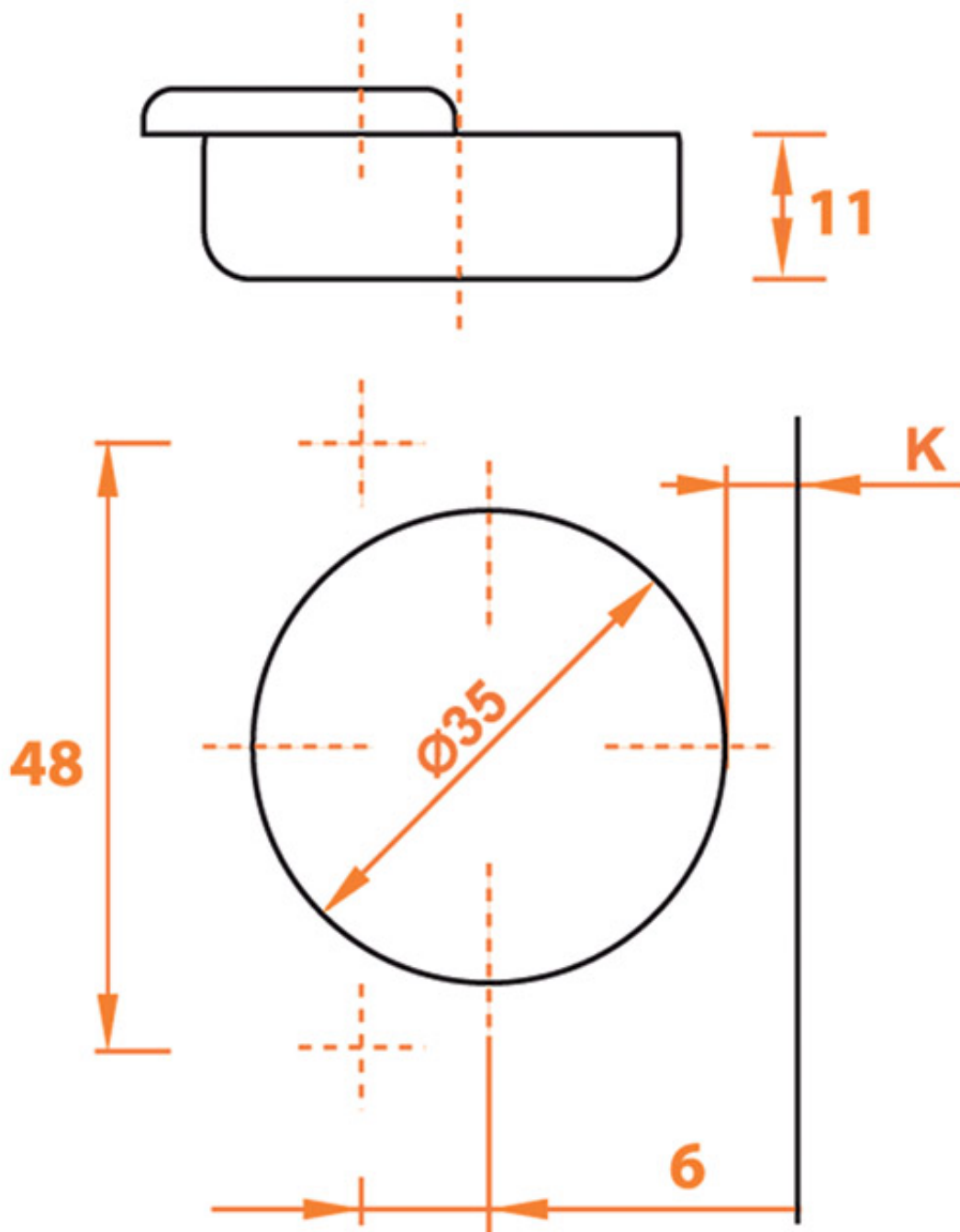


# MONTAGE EN DEMI APPLIQUE



# MONTAGE INTERIEUR

# EA 48 A VISSER



# EA 48

## A TOURILLONS Ø10

