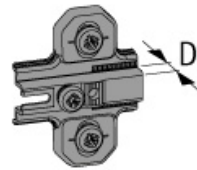
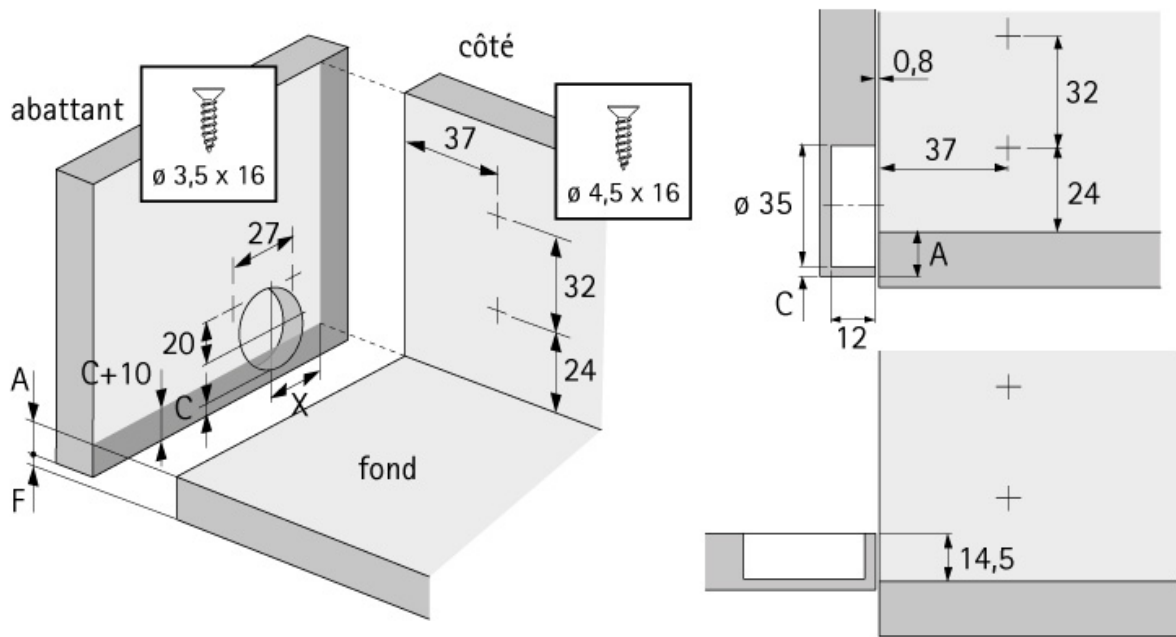


## Schéma de perçage de l'abattant / du corps de meuble



D mm	X mm
0	23,5
1,5	25
3	26,5
5	28,5