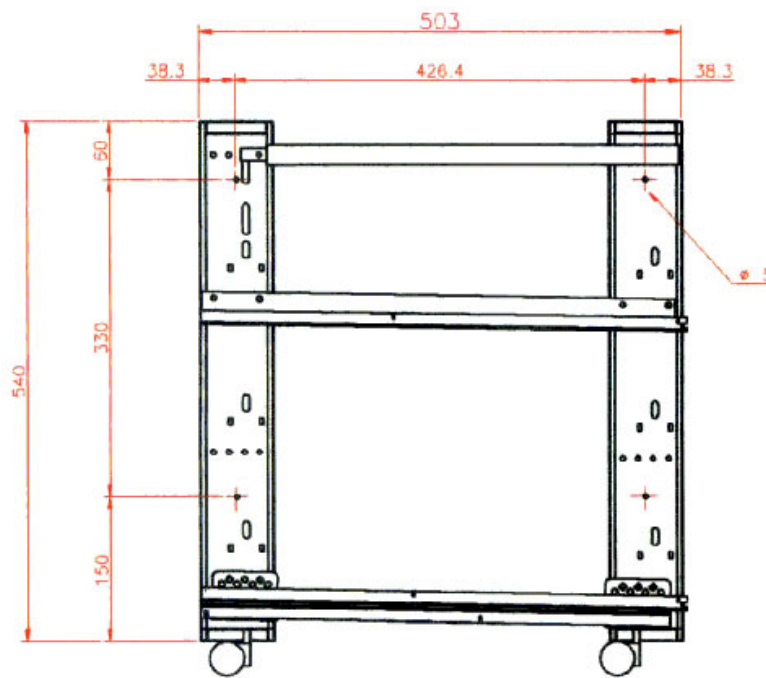


# CAISSON SANS HABILLAGE

ITAR



<https://www.fobi.fr/caisson-sans-habillage-p6648>



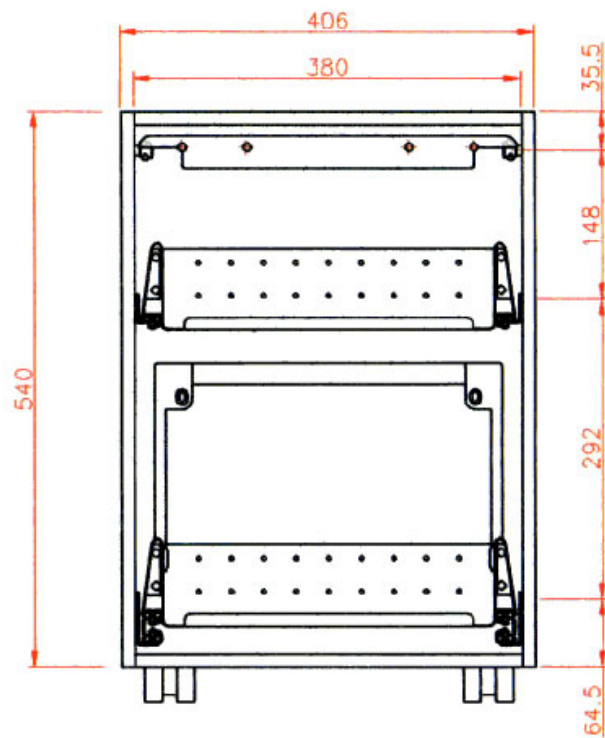
Tel : 02 43 13 13 13

Fax : 02 43 30 26 16

[www.fobi.fr](http://www.fobi.fr)

# CAISSON SANS HABILLAGE

ITAR



<https://www.fobi.fr/caisson-sans-habillage-p6648>

# CAISSON SANS HABILLAGE

ITAR

