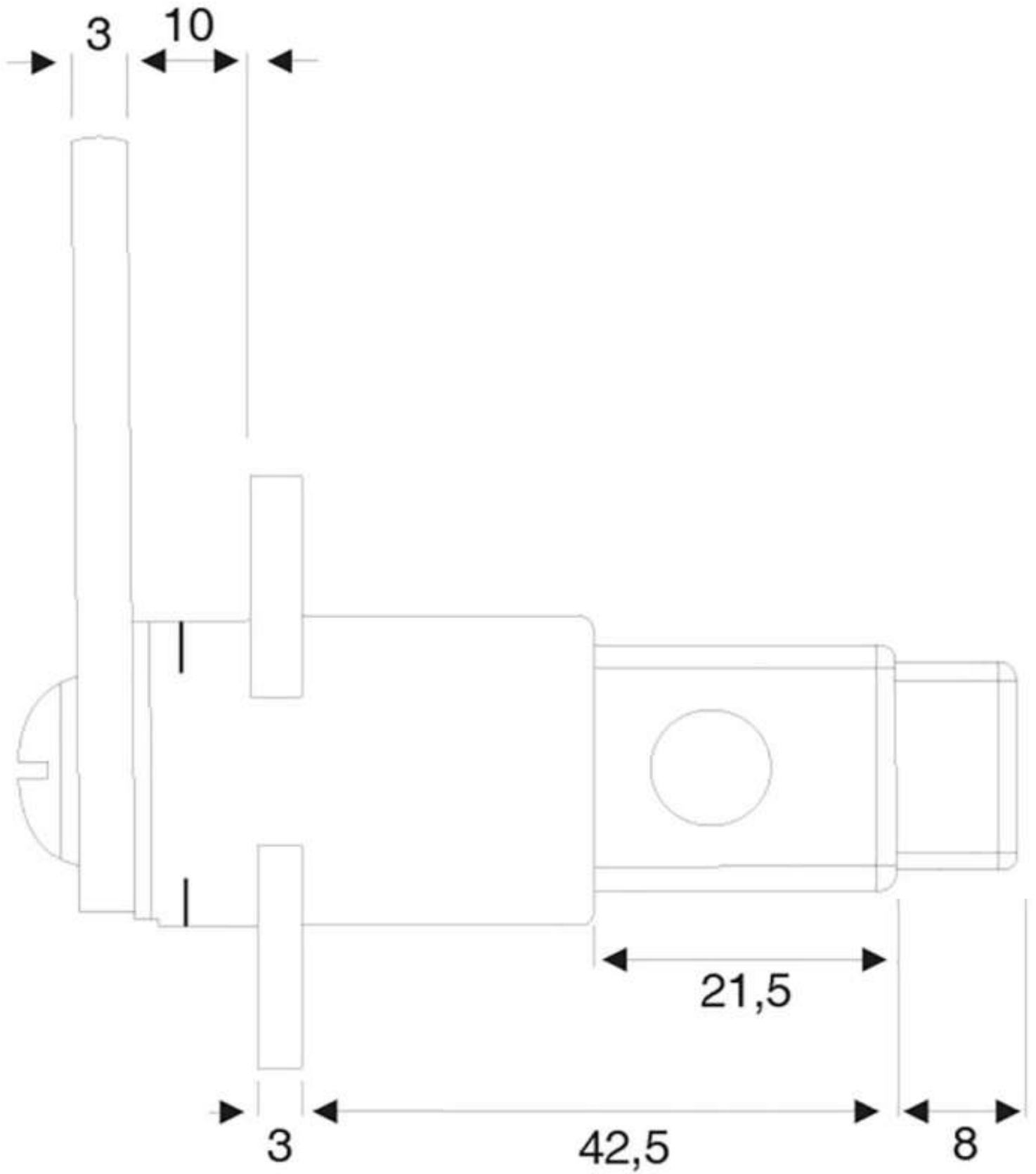
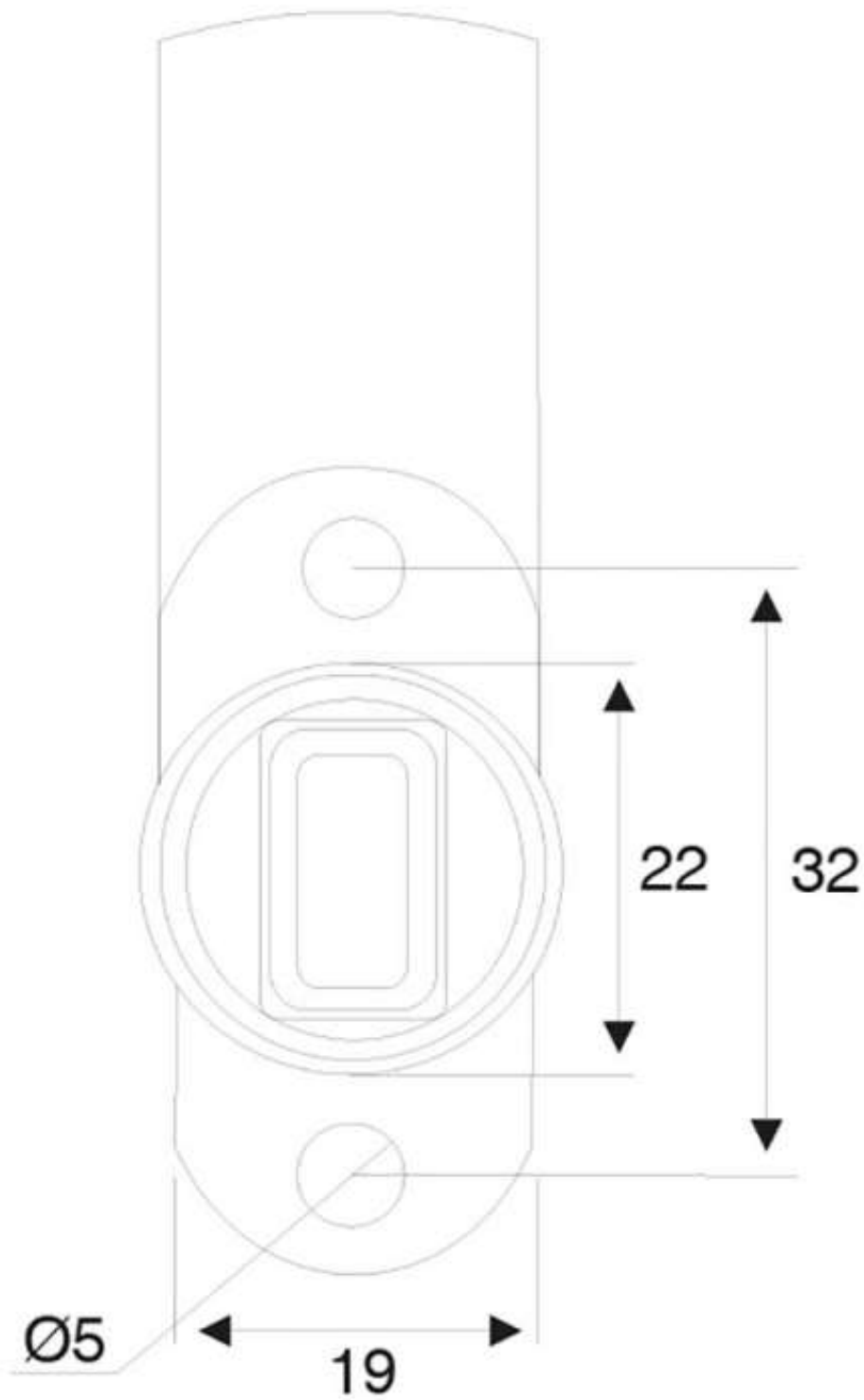


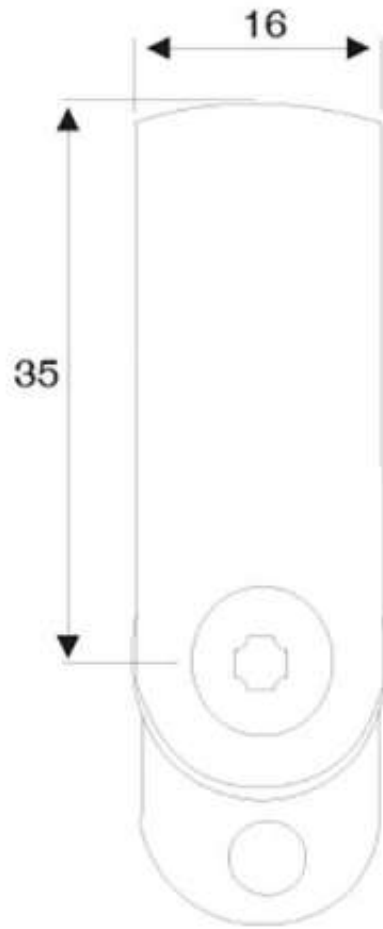
# BOUTON PORTE CADENAS

ITAR



**offen**  
**open**





**Bohrloch /  
Bore hole**

