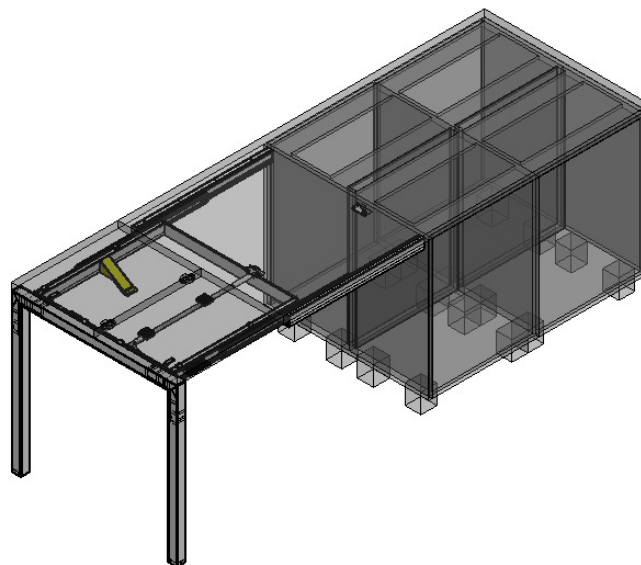
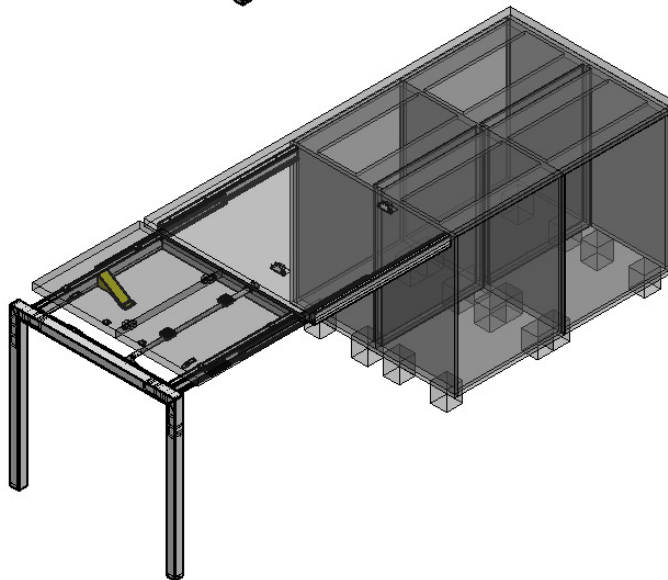
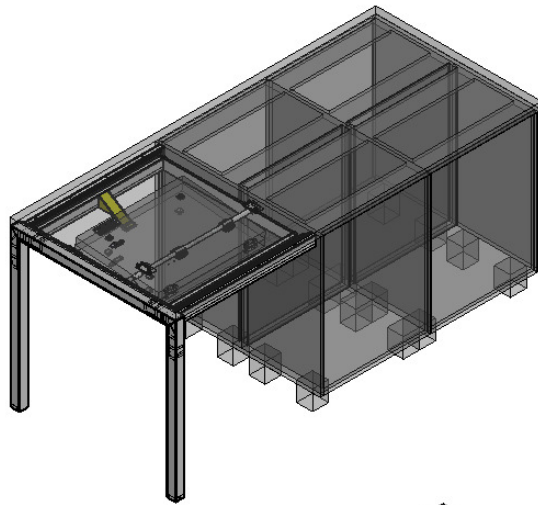


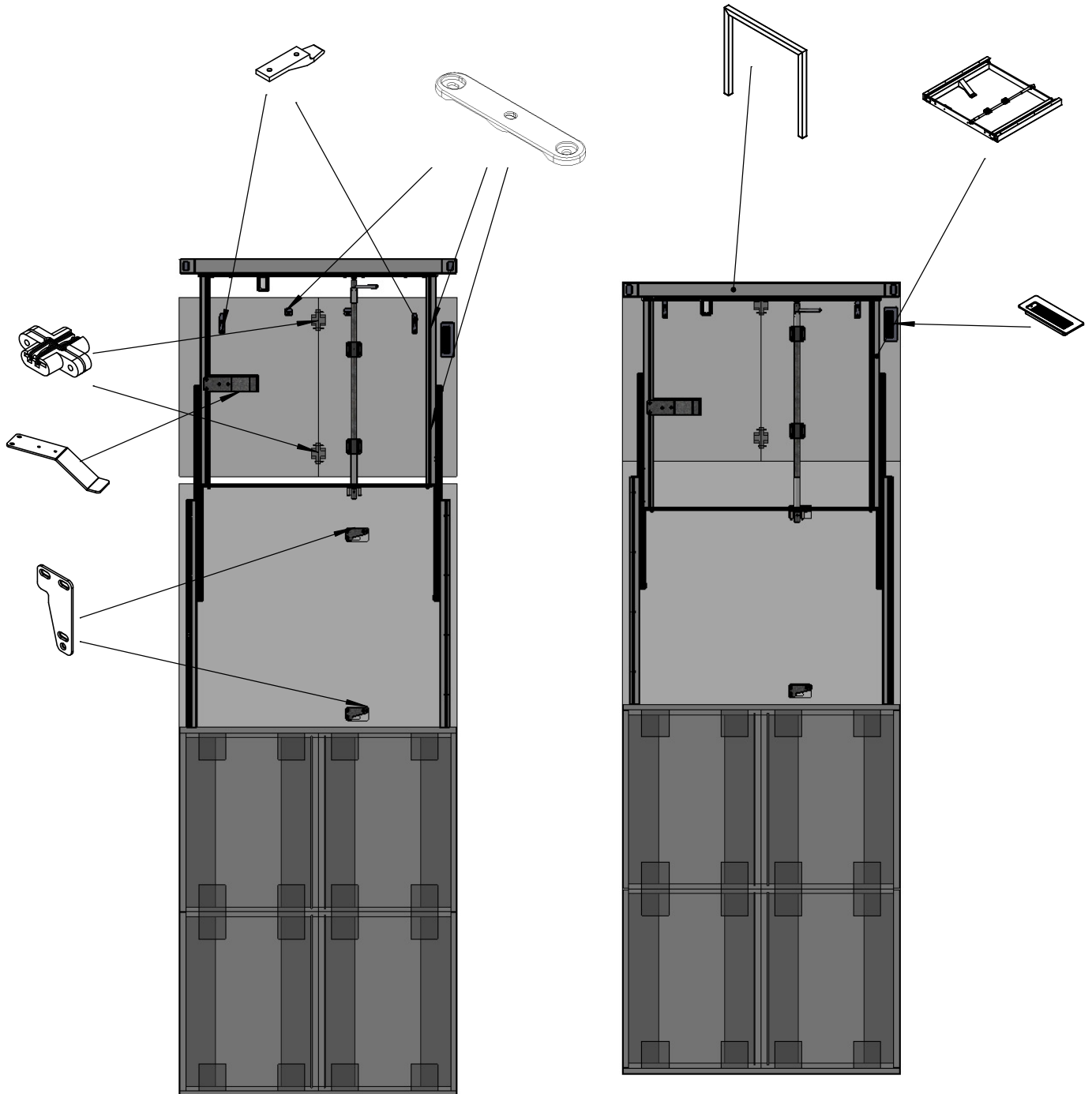
Montageanleitung / Assembling instruction / notice de montage

Kücheninsel Erweiterung / Kitchen Island Extension /
Ferrure complète pour extension îlot central de cuisine
ART. Nr 82093301



Montageanleitung / Assembling instruction / notice de montage

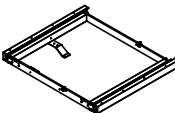
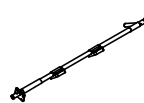
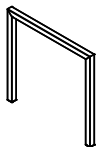


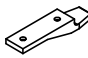
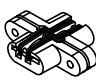
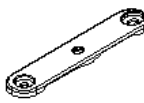
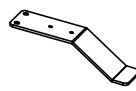

Kücheninsel Erweiterung / Kitchen Island Extension /
Ferrure complète pour extension îlot central de cuisine
ART. Nr 82093301



Montageanleitung / Assembling instruction / notice de montage

Kücheninsel Erweiterung / Kitchen Island Extension /





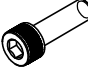
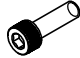
Ferrure complète pour extension îlot central de cuisine

Bild / pictures / image	Bezeichnung / description / désignation	Menge / quantity / quantité
	Auszug / slide / Cadre complet avec coulisses	1
	Klappmechanik mit Stopp - funktion / Folding mechanism with stop function / Ferrure tubulaire pour escamotage de l'allonge, avec brides de fixation sur allonge, poignée pour rotation et ergot de blocage	1
	Frontend / ALU Frontslide / Piétement frontal aluminium	1
	Stopfen ALU / Plug ALU / bouchon ALU	2
	Muschelgriff / handle / poignée	1
	Aushebesicherung / clip / Pièce de sécurité	2
	180° Scharnier für plattenstärke 28-40mm / 180° hinge for panels thickness 28-40 mm / 180°Charnière pour plateaux épaisseur OU 28-40 mm	2
	Höhenausgleich / distance piece / Entretoise	4
	Auflagewinkel / support bracket / Équerre de support pour allonge escamotée	1
	Standartschrauben für den Höhengleich ggf. anderer Plattenwerkstoff andere Schrauben	18

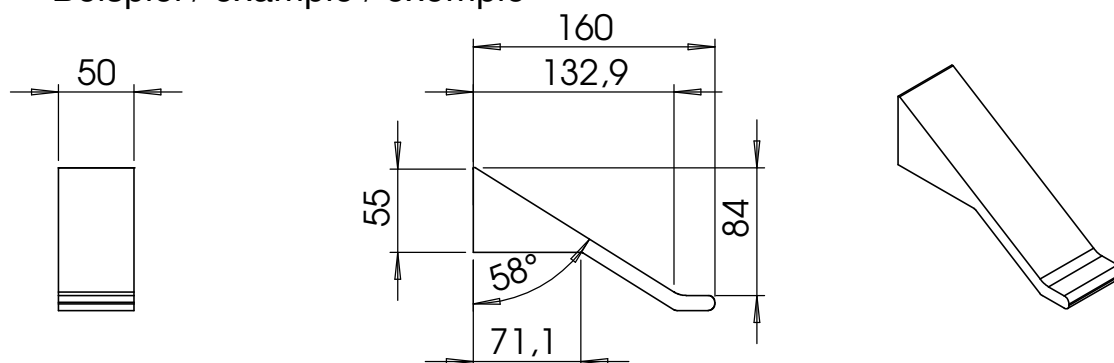
Montageanleitung / Assembling instruction / notice de montage

Kücheninsel Erweiterung / Kitchen Island Extension /

Ferrure complète pour extension îlot central de cuisine

Bild / pictures / image	Bezeichnung / description / désignation	Menge / quantity / quantité
	Stollenrolle hart / roll hard / roulette à encastrer (rigide)	2
	Stollenrolle weich / roll soft / roulette à encastrer (souple)	2
	Achse / shaft / axe pour roulette	2
	Anschlagplatte /stop / Gâche de blocage pour ergot (à fraiser sous le plateau)	2
	Schraube / screw / vis M8*30	8
	Schraube / screw / vis M6*16	2

Beispiel / example / exemple



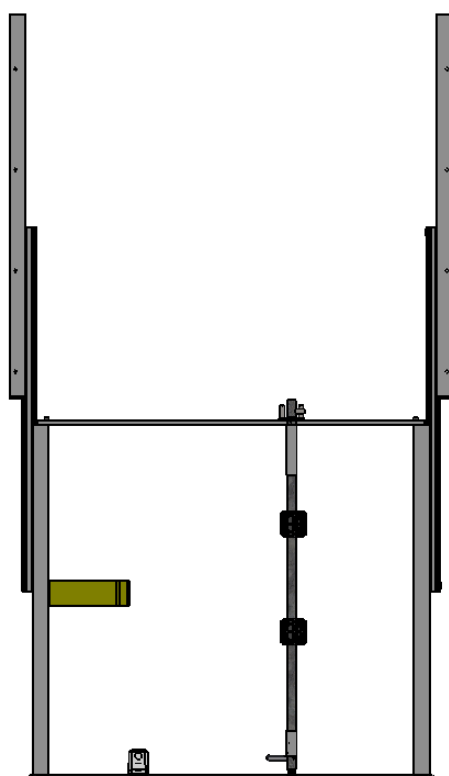
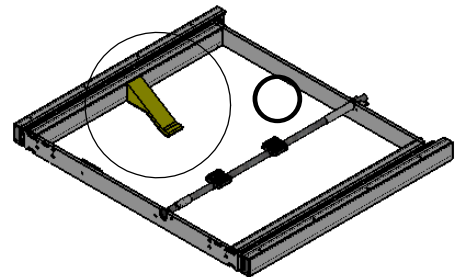
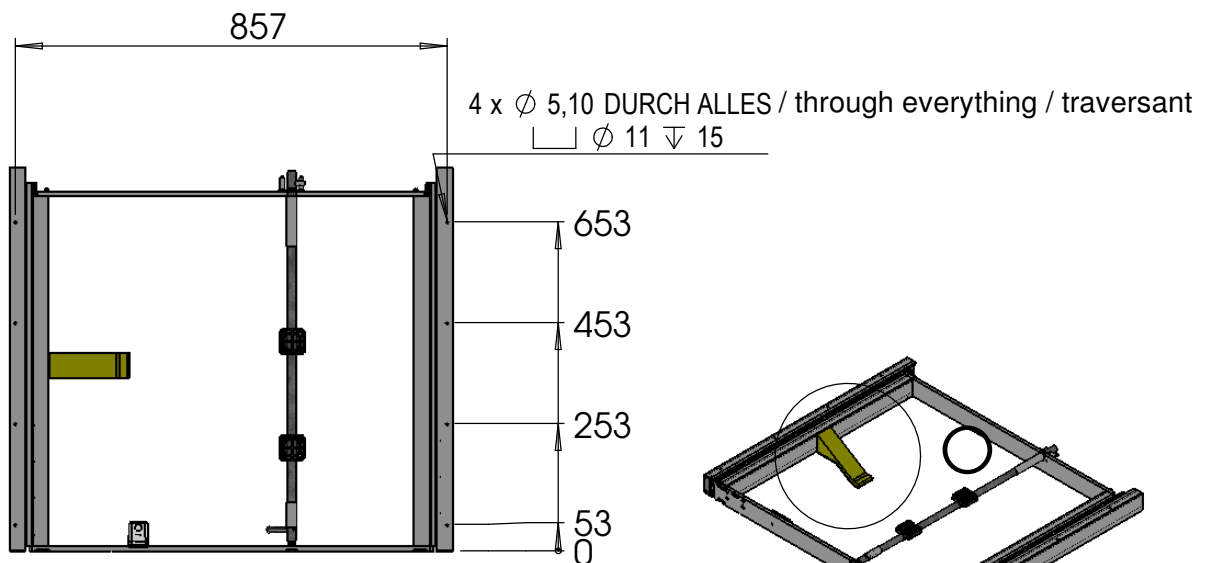
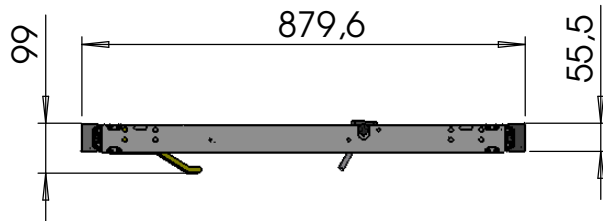
Rampe / ramp / Butée pour équerre de support
allonge escamotée (à utiliser selon épaisseur de l'allonge)

Montageanleitung / Assembling instruction / notice de montage

Kücheninsel Erweiterung / Kitchen Island Extension /

Ferrure complète pour extension îlot central de cuisine

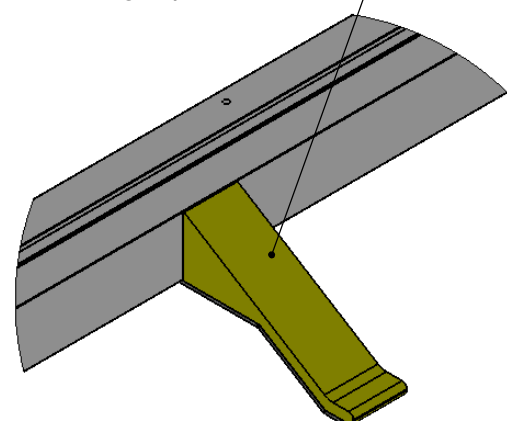
Auszug Kücheninsel / Kitchen Island Extension / Cadre complet avec coulisses



Diese Rampe muß individuell gefertigt werden
(abhängig von der Plattenstärke)

This Rampe must be individually manufactured
(Depending on the plate thickness)

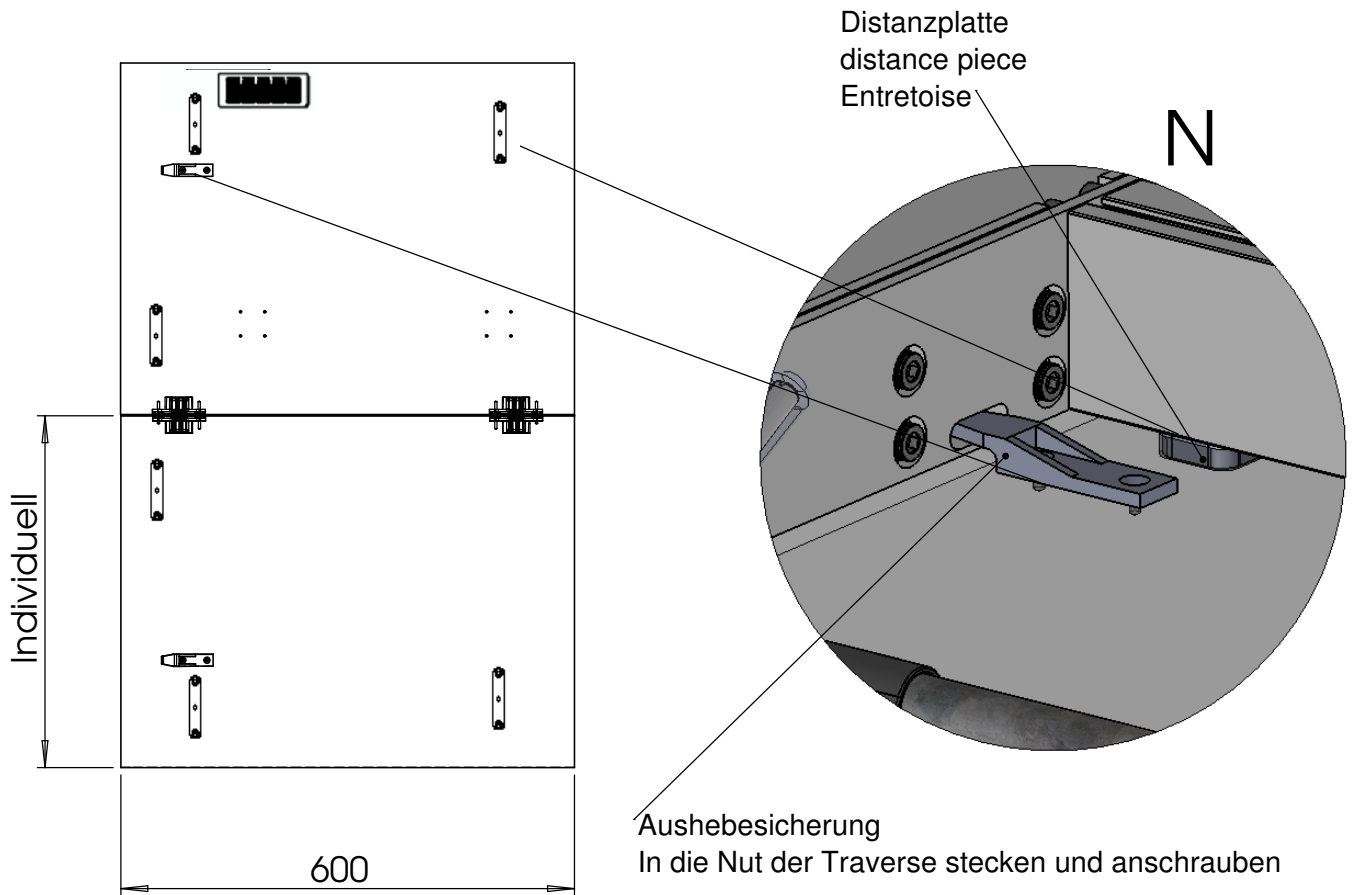
cette butée doit être réalisée individuellement selon
l'épaisseur de l'allonge qui sera utilisée



Montageanleitung / Assembling instruction / notice de montage

Kücheninsel Erweiterung / Kitchen Island Extension /

Ferrure complète pour extension îlot central de cuisine

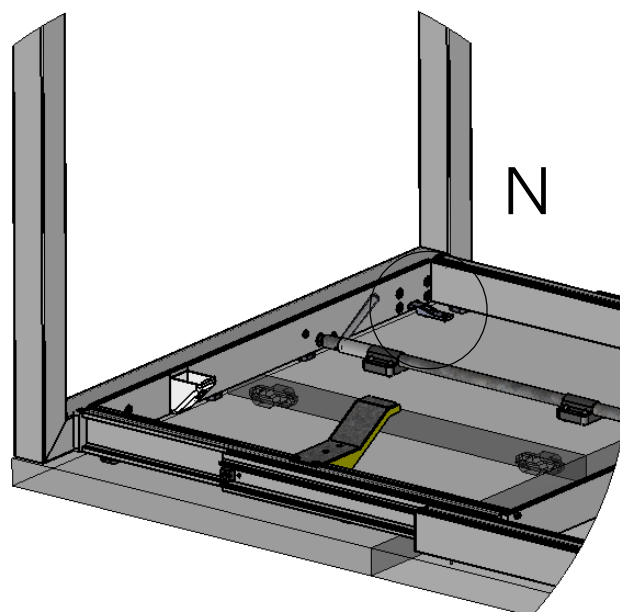


Aushebesicherung

In die Nut der Traverse stecken und anschrauben

lift-out Plug and screw into the groove of the traverse

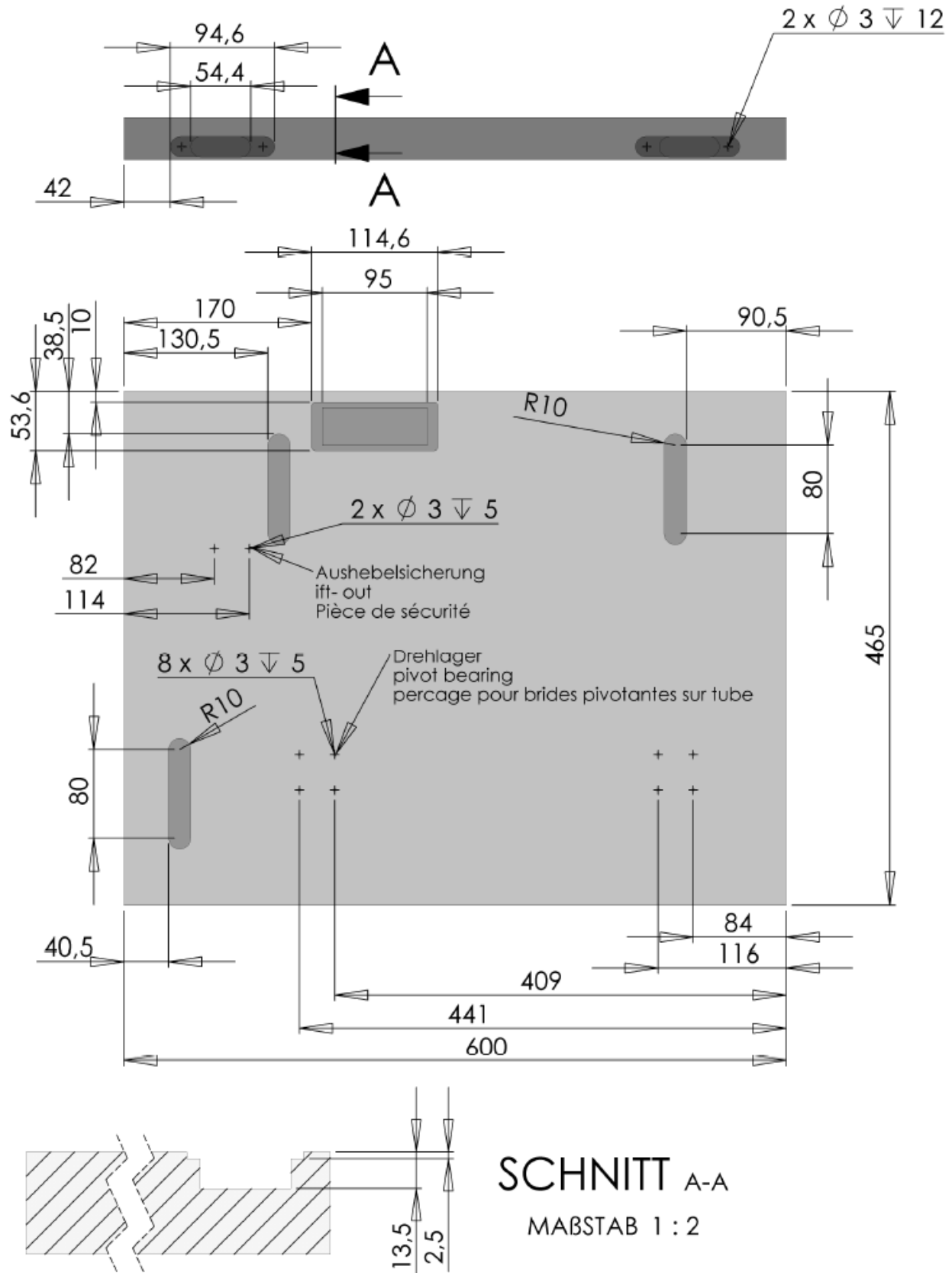
Pièce de sécurité à positionner dans la rainure de la traverse



Montageanleitung / Assembling instruction / notice de montage

Kücheninsel Erweiterung / Kitchen Island Extension /

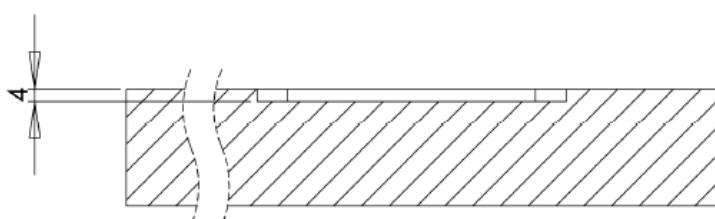
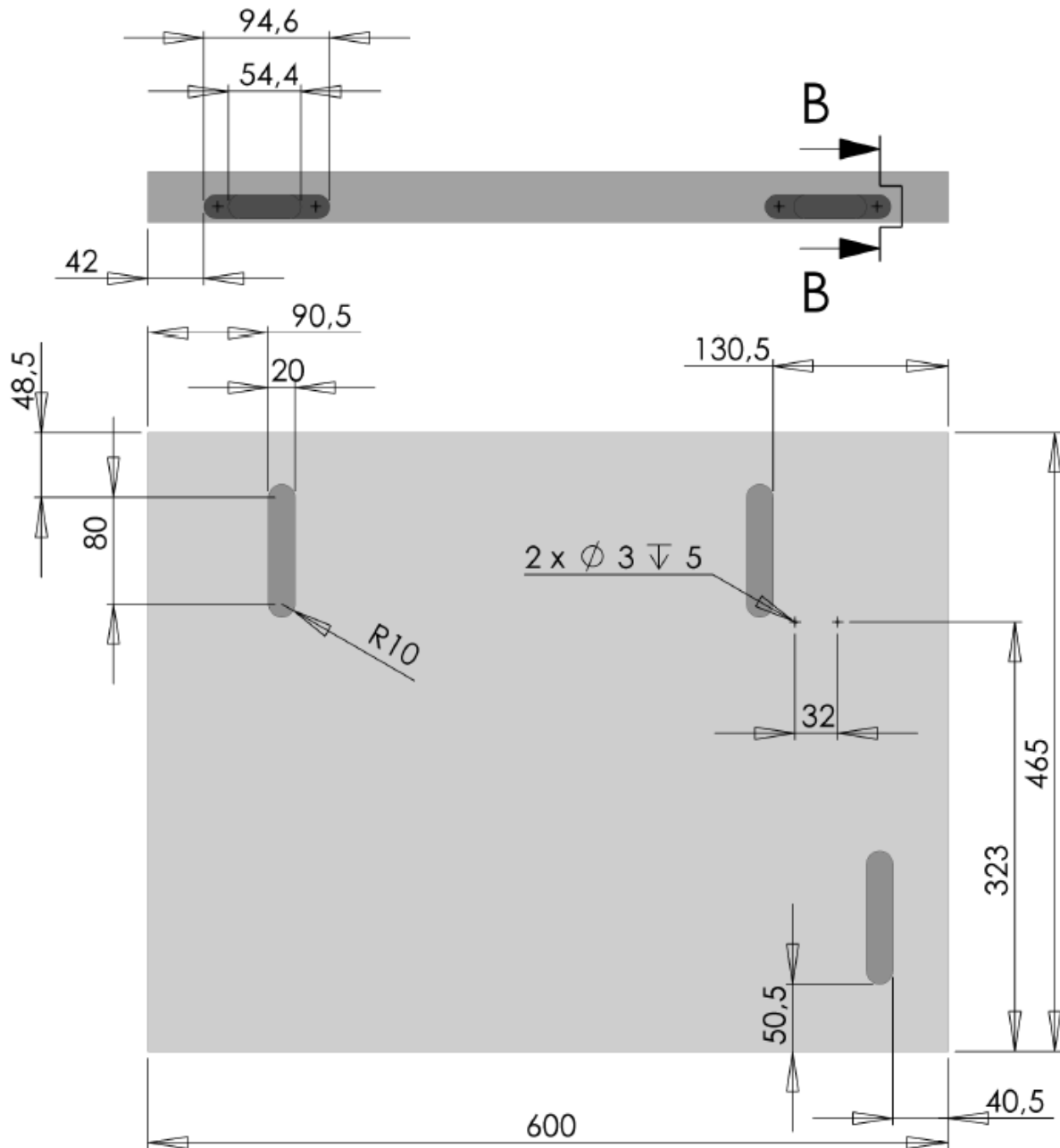
Ferrure complète pour extension îlot central de cuisine



Montageanleitung / Assembling instruction / notice de montage

Kücheninsel Erweiterung / Kitchen Island Extension /

Ferrure complète pour extension îlot central de cuisine



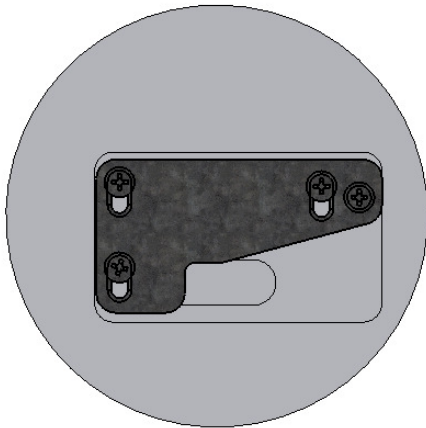
SCHNITT B-B

MAßSTAB 1 : 2

Montageanleitung / Assembling instruction / notice de montage

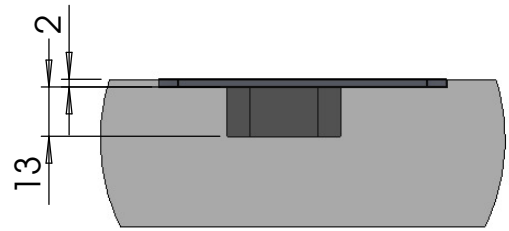
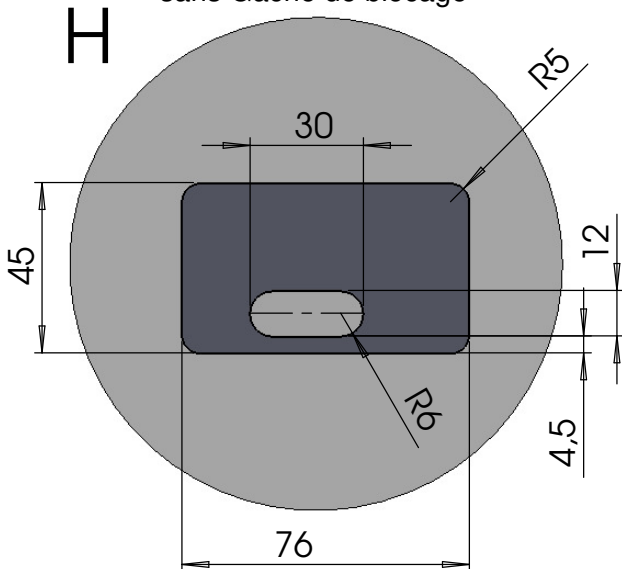
Kücheninsel Erweiterung / Kitchen Island Extension /

Ferrure complète pour extension îlot central de cuisine

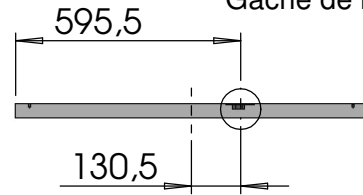


Mit Anschlagplatte
with stopper
a Gâche de blocage

ohne Anschlagplatte
without stopper
sans Gâche de blocage

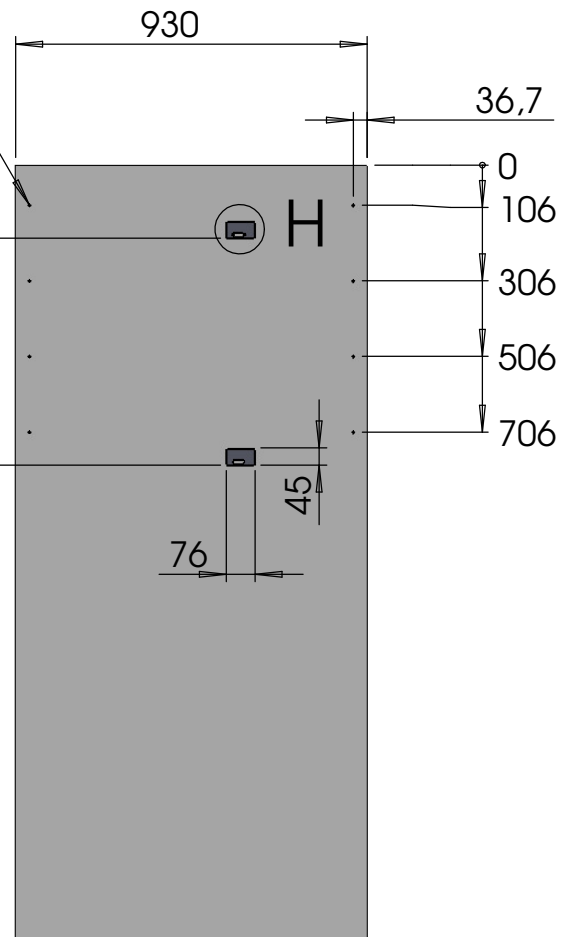


Verschluss
lock
Gâche de blocage



8 x Ø 3 ∇ 10

600 L = Falteinlage - extention - allonge à papillon



Montageanleitung / Assembling instruction / notice de montage

Kücheninsel Erweiterung / Kitchen Island Extension /
 Ferrure complète pour extension îlot central de cuisine

Montage Frontend / Montage Frontend / montage Piétement frontal aluminium

