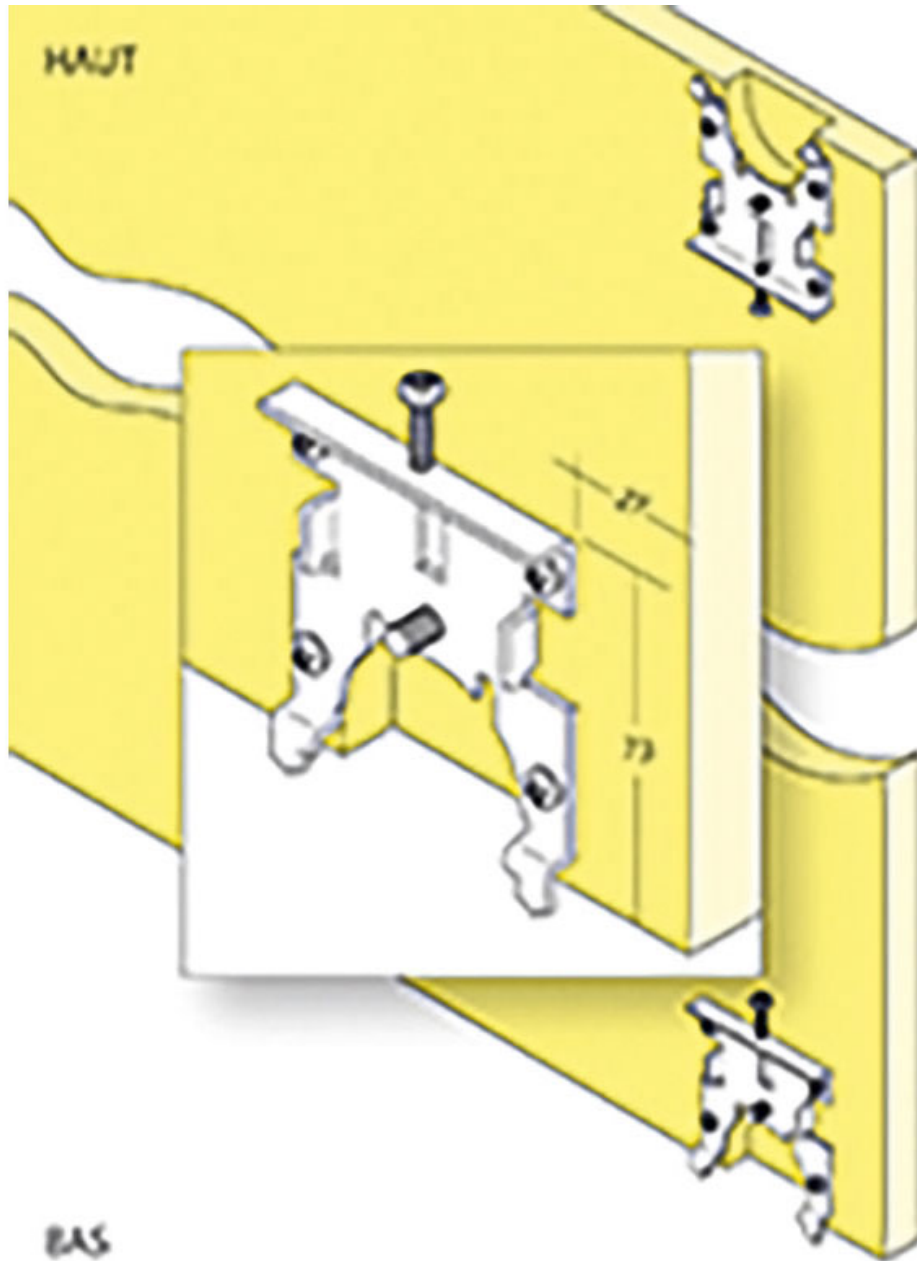


KIT PLATINES ET PIVOTS HAUT / BAS

SEED



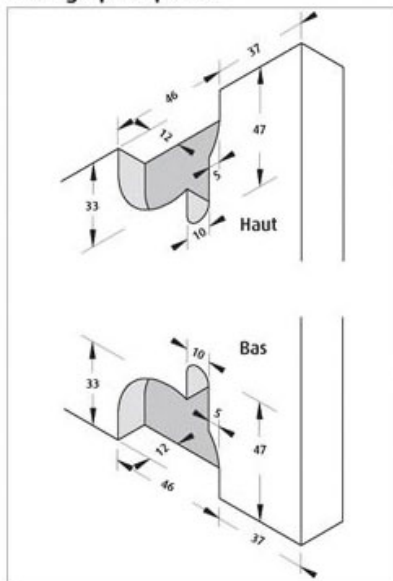


Profils et Accessoires de portes de placard Pivotantes 19 mm

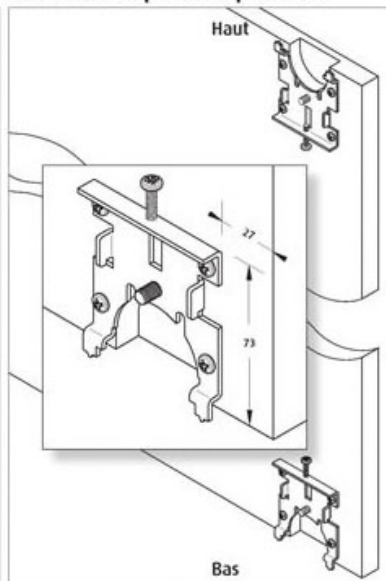
3

Usinage et perçages

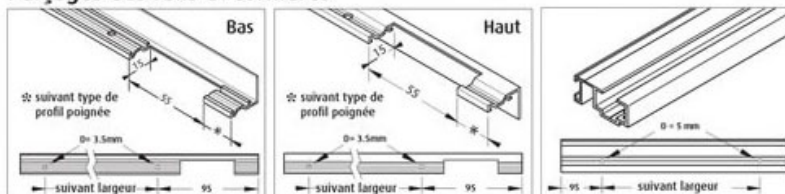
Usinage pour pivots



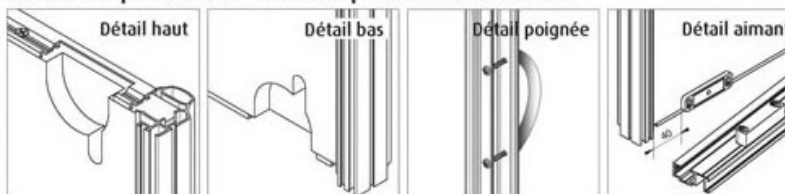
Fixation des platines panneau



Perçages des rails et cornières



Détails de positionnements des profils et accessoires



Ordonneur et Développement Ateliers et Systèmes Brevetés



Profils et Accessoires de portes de placard Pivotantes 19 mm

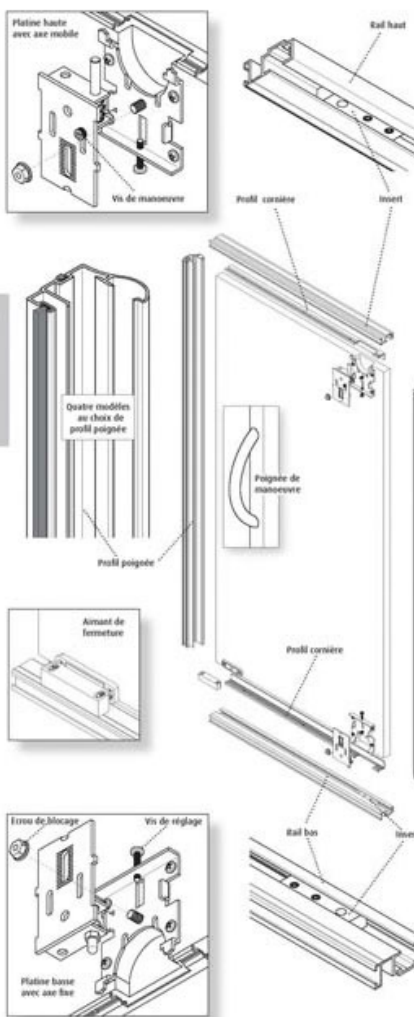
1

Présentation

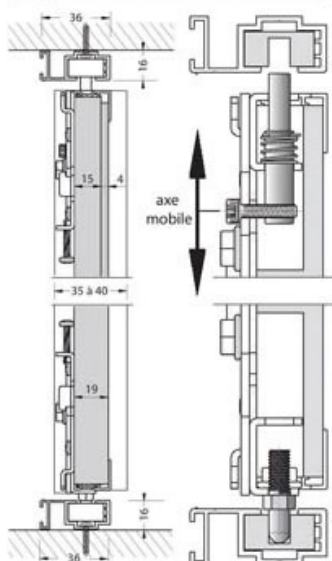


Hauteur maxi: 2600mm Largeur mini/maxi: 500-1100mm
Remplissages: - Mélaniné: 19mm
- Mélaniné + (miroir ou verre): 15+4mm
Finitions profils: aluminium anodisé, laqué, poli ou enrobé
Rail haut et bas équipés d'inserts recevant les pivots
Platines pivots permettant le réglage en hauteur.
Butée magnétique assurent le maintien en fermeture.
Poignée de manoeuvre.

Composants principaux



Coupe verticale d'une installation



Création et Développement Ateliers et Systèmes Brevetés